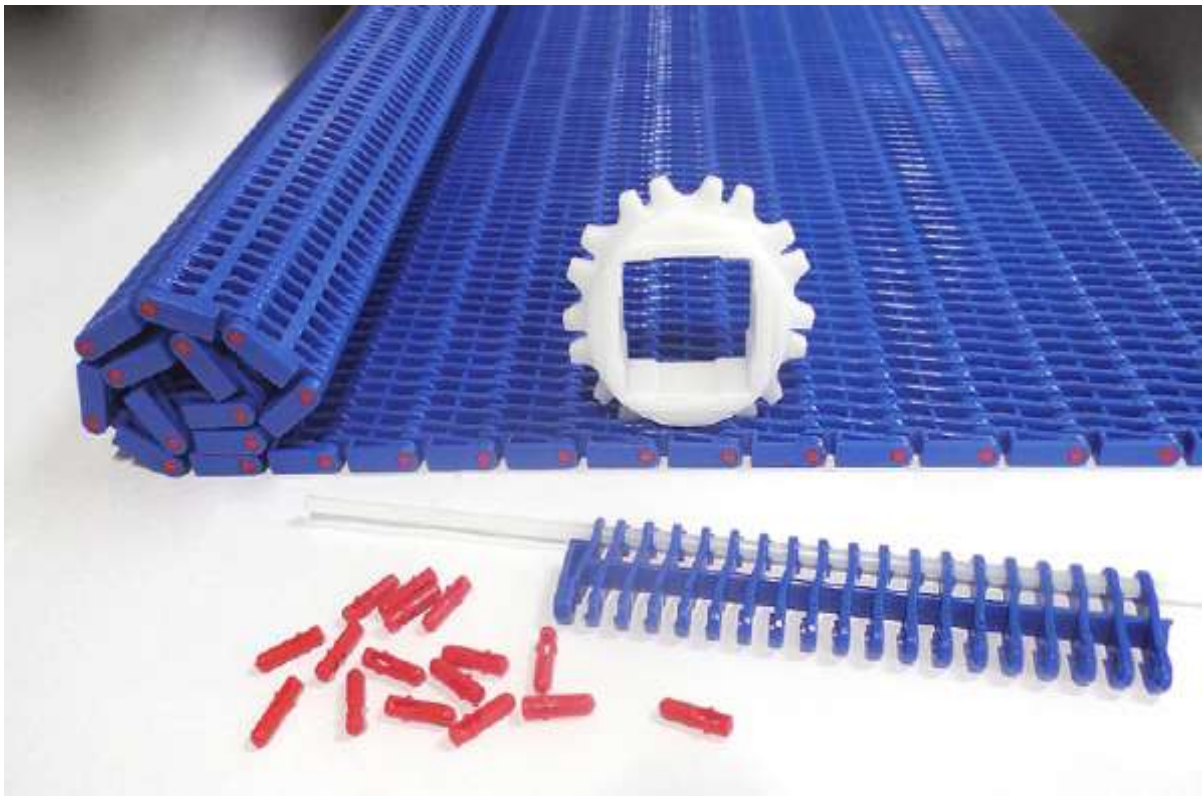
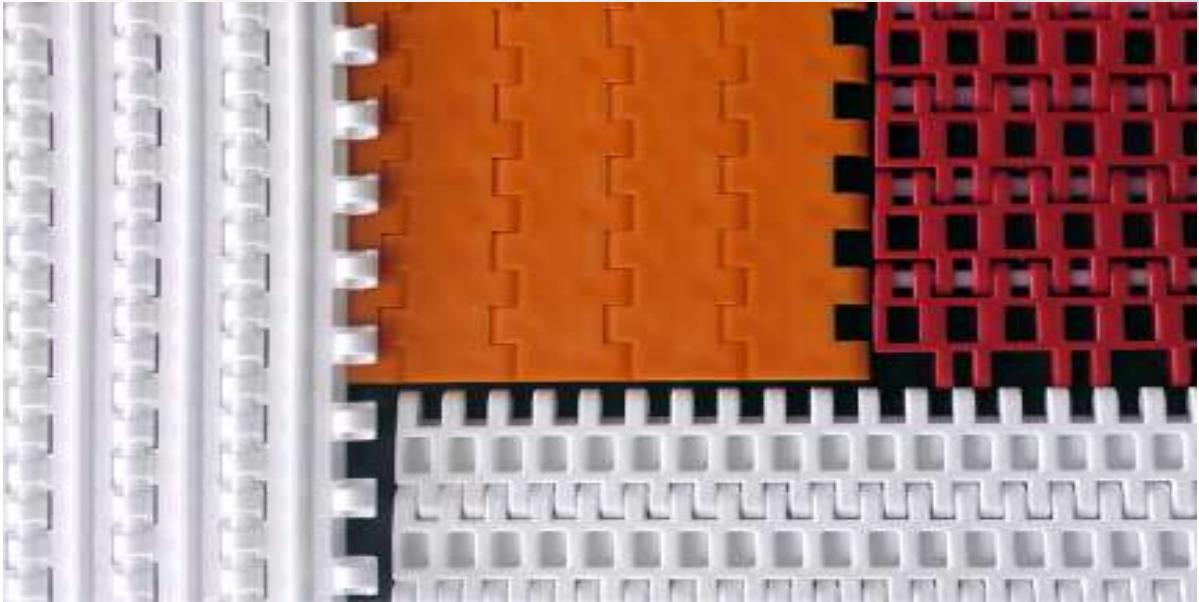


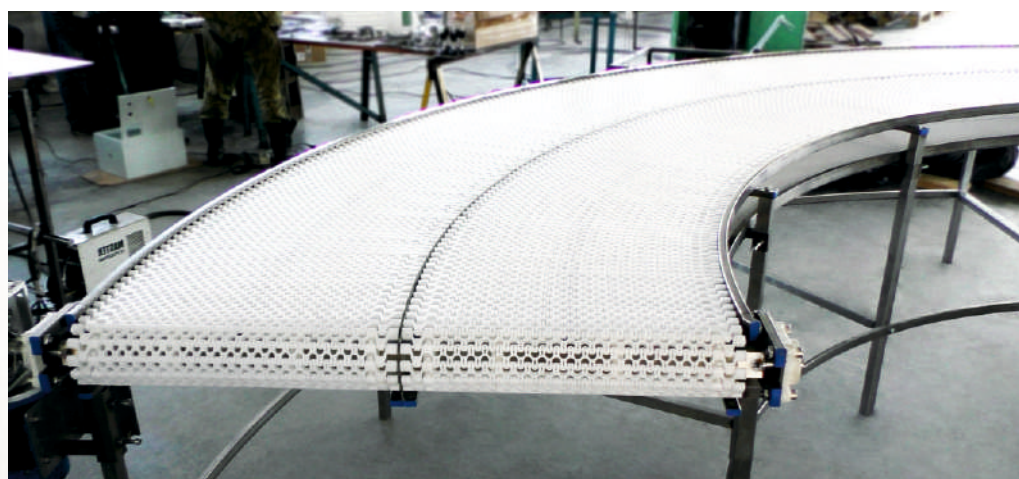
МОДУЛЬНАЯ ЛЕНТА



Модульная лента

Модульные транспортерные ленты применяются во многих отраслях промышленности:

- * мясоперерабатывающая,
- * птицеперерабатывающая,
- * рыбоперерабатывающая,
- * молочная,
- * хлебобулочная и кондитерская,
- * производство напитков,
- * переработка овощей и фруктов,
- * автомобильная.



Материал ленты	Температура применения	Область применения
Полиацеталь (POM)	- 43°C до + 95°C	Наиболее крепкий материал. Абразивоустойчив. Имеет высокий предел прочности при растяжении и низкий коэффициент трения между лентой и направляющими. Устойчив к истиранию, ударным нагрузкам и к органическим растворителям и маслам.
Полипропилен (PP)	+ 5°C до + 100°C	Прочный материал. Абразивоустойчив. Имеет низкую ударную прочность. Имеет высокую стойкость к агрессивным химическим веществам. Применяется для транспортировки горячей продукции в хлебобулочной промышленности, а также для мойки и сушки овощей и фруктов.
Полиэтилен (PE)	- 73°C до + 66°C	Подходит для участков, где одновременно необходима высокая гибкость и ударная прочность. Абразивоустойчивость низкая. стойкость к химическим веществам высокая. Используется на участках охлаждения и заморозки.

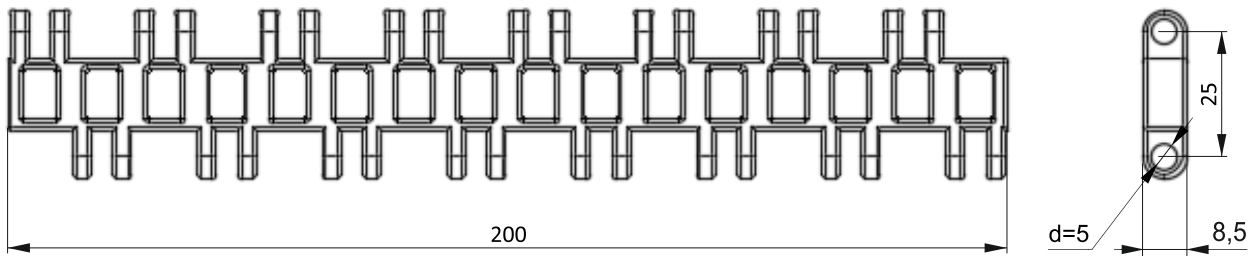
Модульная лента M25-400



Информация по ленте

Материалы	Макс, тяговая сила кг/м ширины	Масса ленты кг/м ²
Полиэтилен (PE)	630	5
Полипропилен (PP)	1060	5
Полиацеталь (POM)	1500	7

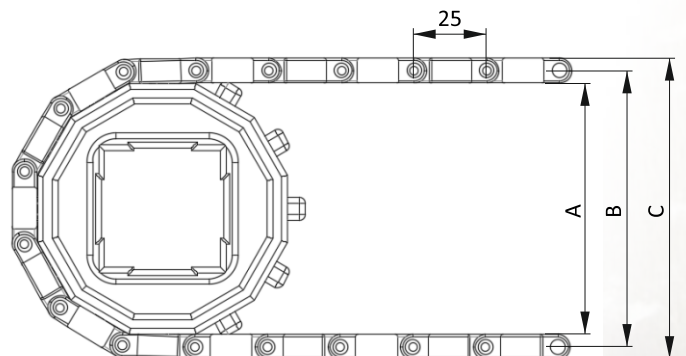
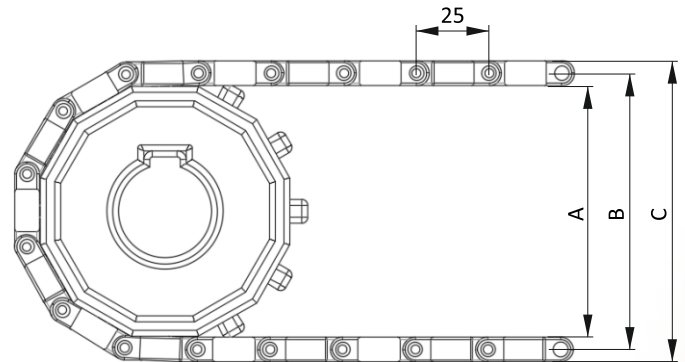
Поверхность ленты	Открытая лента с гладкой поверхностью
Степень открытости	29%, тах открытие 6x10 мм
Применение	Пищевая промышленность (морепродукты, красное мясо, овощи, хлебобулочные изделия) Охлаждение, заморозка и очистка.



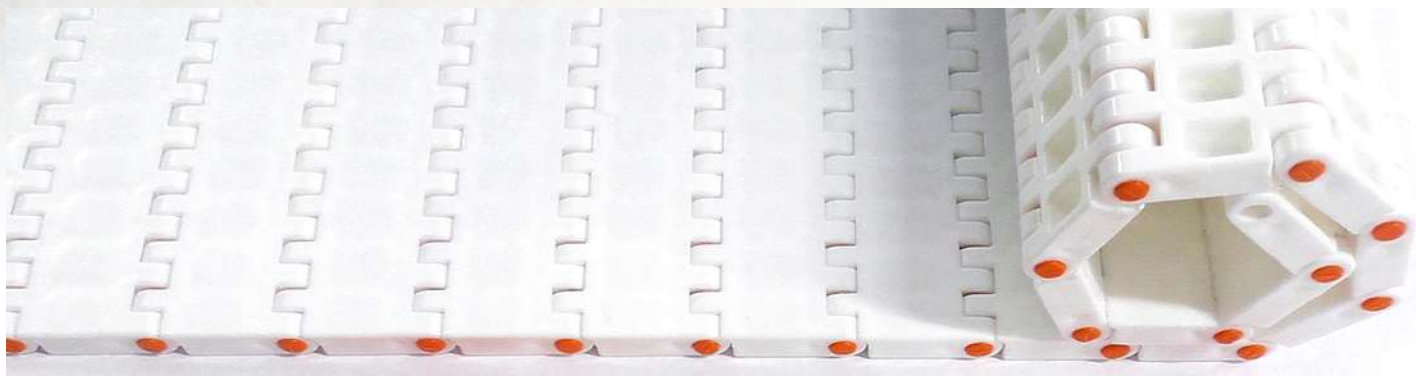
Звезда на вал с квадратным сечением

Кол-во зубьев	Z = 8 POM			Z = 12 POM				Z = 20 POM		
	25x25		40x40	25x25	40x40	60x60	25x25	40x40	60x60	
Посад. D	25x25		40x40	25x25	40x40	60x60	25x25	40x40	60x60	

Кол-во зубьев	Z = 8 POM				Z = 12 POM				Z = 20 POM		
	20	25	20	25	30	40	25	30	40		
Посад. D	20	25	20	25	30	40	25	30	40		
A, внутр. D	53		86				152				
B, делит. окр. D	62		95				161				
C, внеш. D	71		104				170				



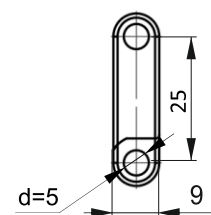
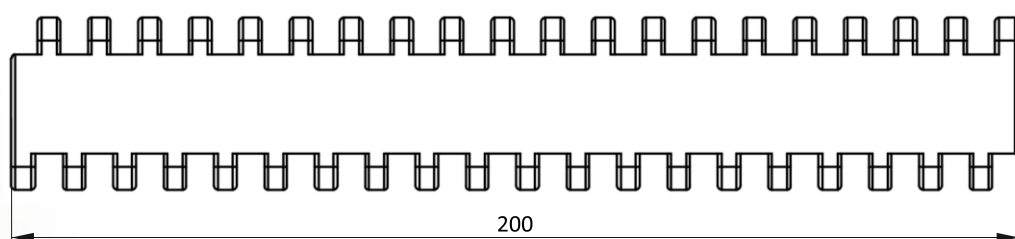
Модульная лента M25-408



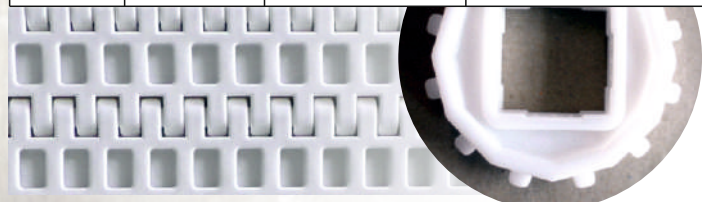
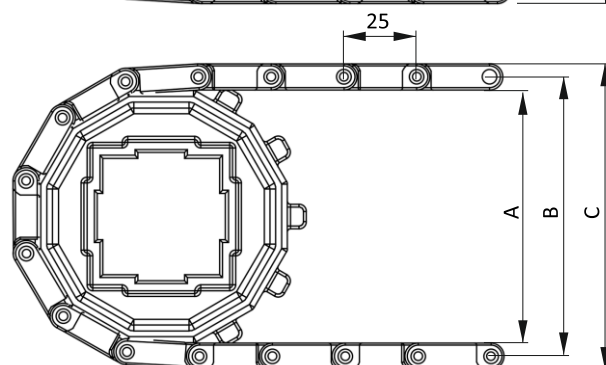
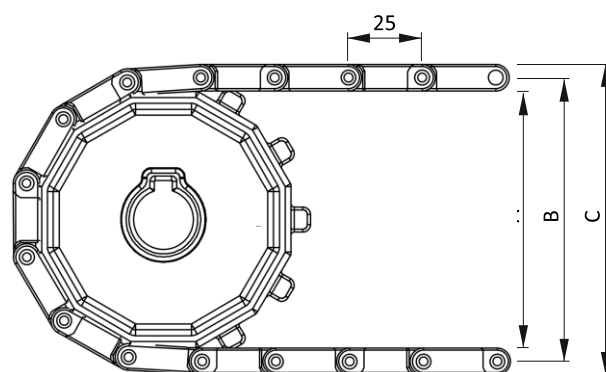
Информация по ленте

Материалы	Макс, тяговая сила кг/м ширины	Масса ленты кг/м ²
Полиэтилен (PE)	800	6
Полипропилен (PP)	1250	6
Полиацеталь (POM)	2400	8,5

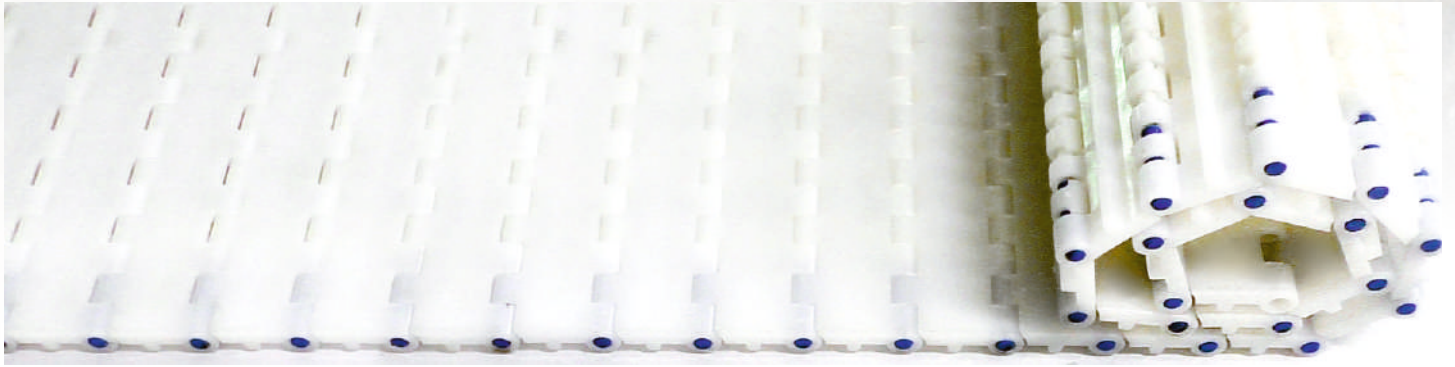
Поверхность ленты	Плоский верх
Степень открытости	Закрытая
Применение	Транспортировка с тяжёлой нагрузкой. Морепродукты, дерево, хлебобулочные изделия, мясо, овощи.



Звезда на вал с квадратным сечением									
Кол-во зубьев	Z = 8 POM		Z = 12 POM				Z = 20 POM		
Посад. D	25x25		25x25	40x40	25x25	40x40	60x60		
Звезда на вал с круглым сечением									
Кол-во зубьев	Z = 8 POM		Z = 12 POM				Z = 20 POM		
Посад. D	20	25	20	25	30	40	25	30	40
A, внутр. D	53		86				152		
B, делит. окр. D	62		95				161		
C, внеш. D	71		104				170		



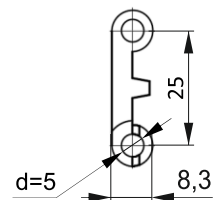
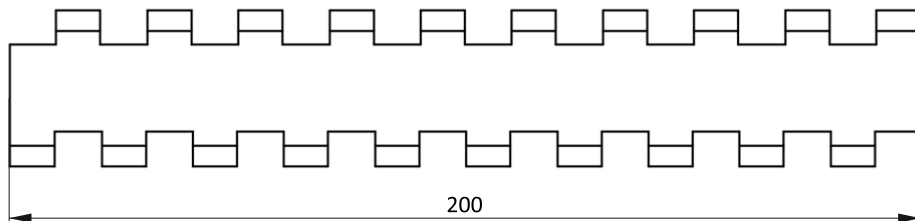
Модульная лента M25-800



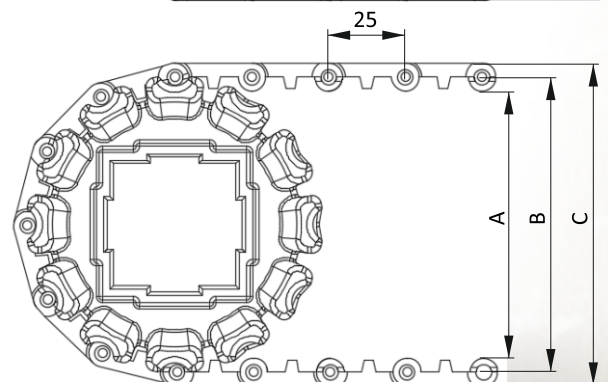
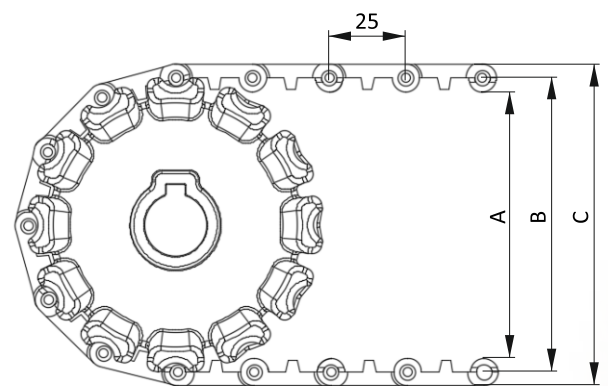
Информация по ленте

Материалы	Макс. тяговая сила кг/м ширины	Масса ленты кг/м ²
Полиэтилен (PE)	550	5
Полипропилен (PP)	650	5
Полиацеталь (POM)	1050	7,5

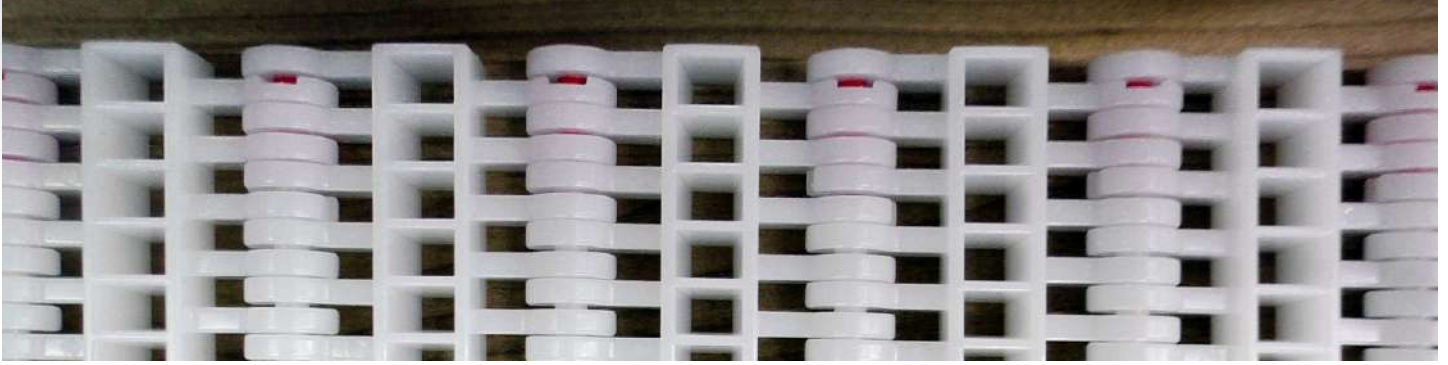
Поверхность ленты	Гладкая
Степень открытости	Закрытая
Применение	Красное мясо, овощи, морепродукты, фрукты, снеки и выпечка.



Звезда на вал с квадратным сечением					
Кол-во зубьев	Z = 12 POM		Z = 20 POM		
	25x25	40x40	40x40	60x60	
Посад. D					
Звезда на вал с круглым сечением					
Кол-во зубьев	Z = 12 POM		Z = 20 POM		
	20	25	30	40	40
Посад. D					
A, внутр. D	85		153		
B, делит. окр. D	93		162		
C, внеш. D	103		171		



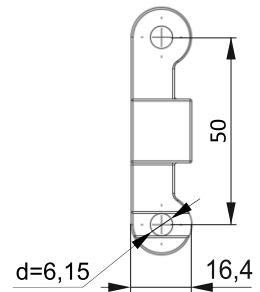
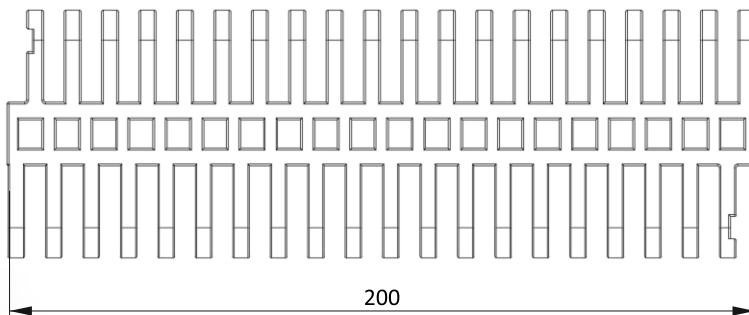
Модульная лента М50-100



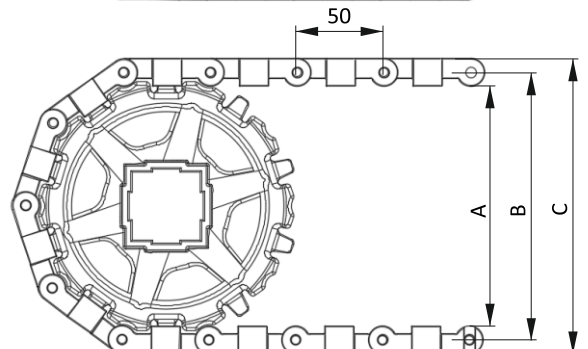
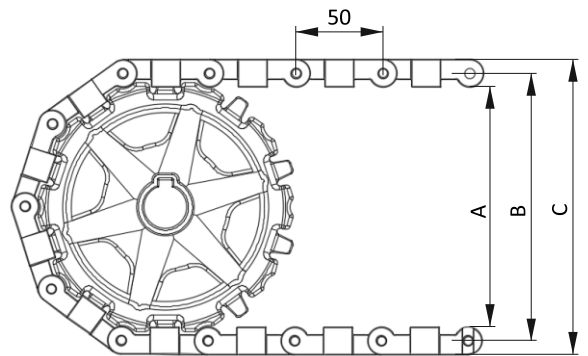
Информация по ленте

Материалы	Макс, тяговая сила кг/м ширины	Масса ленты кг/м ²
Полиэтилен (PE)	1840	8
Полипропилен (PP)	2795	8
Полиацеталь (POM)	4200	12

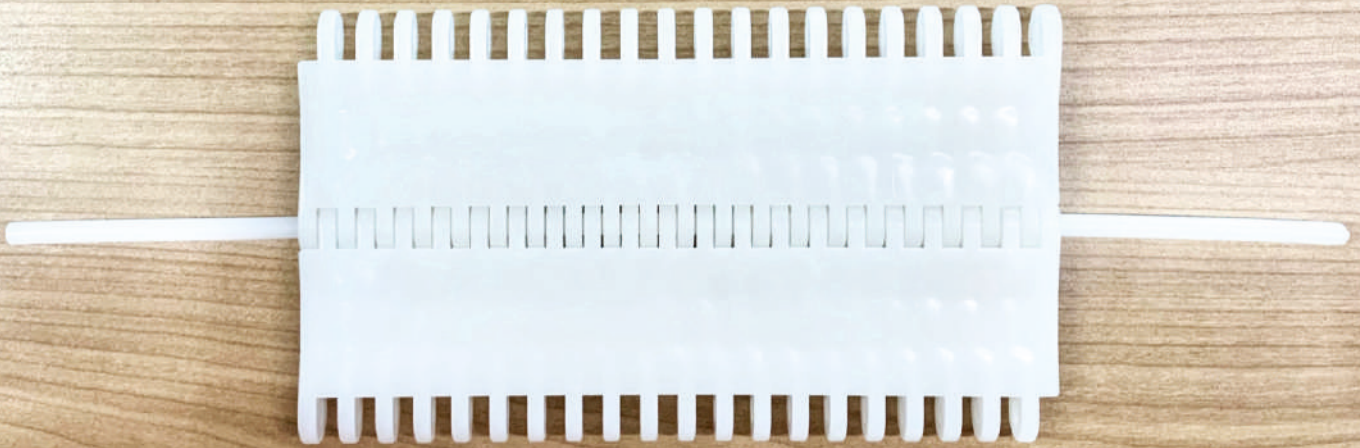
Поверхность ленты	Открытая лента с гладкой поверхностью
Степень открытости	27%, макс открытие 5x9 мм
Применение	Морепродукты, дерево, хлебобулочные изделия, мясо, овощи и транспортировка с тяжёлой нагрузкой в целом.



Звезда на вал с квадратным сечением														
Кол-во зубьев	Z = 6 POM			Z = 8 POM			Z = 10 POM			Z = 12 POM				
	25x25	40x40		25x25	40x40		25x25	40x40	50x50	60x60	25x25	40x40	50x50	60x60
Посад. D	25	30	40	25	30	40	25	30	40	20	25	30	40	50
Звезда на вал с круглым сечением														
Кол-во зубьев	Z = 6 POM			Z = 8 POM			Z = 10 POM			Z = 12 POM				
	25	30	40	25	30	40	25	30	40	20	25	30	40	50
A, внутр. D	86			116			148			179				
B, делит. окр. D	102			132			164			195				
C, внеш. D	118			147			180			211				



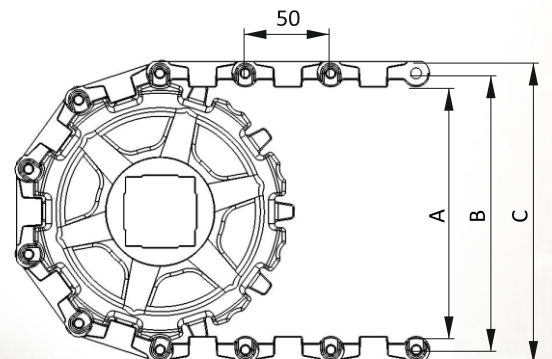
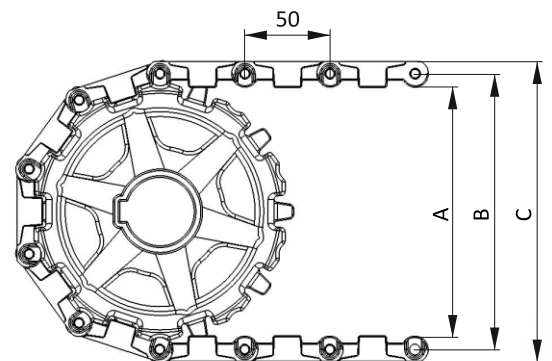
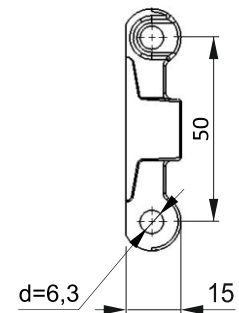
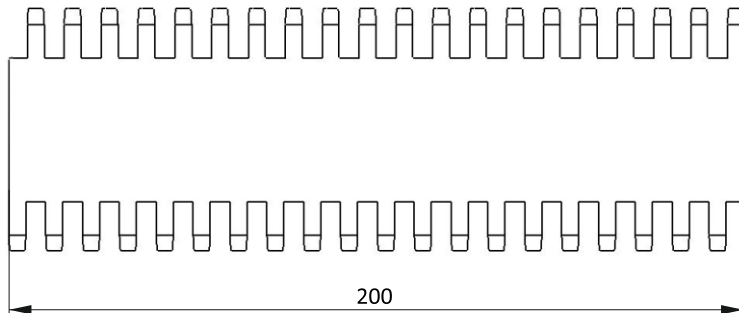
Модульная лента M50-608



Информация по ленте

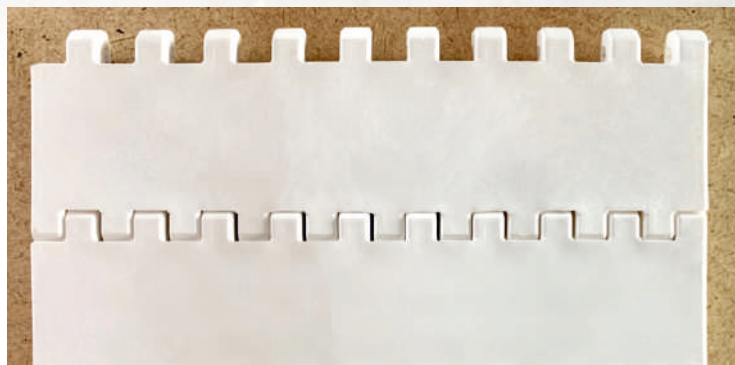
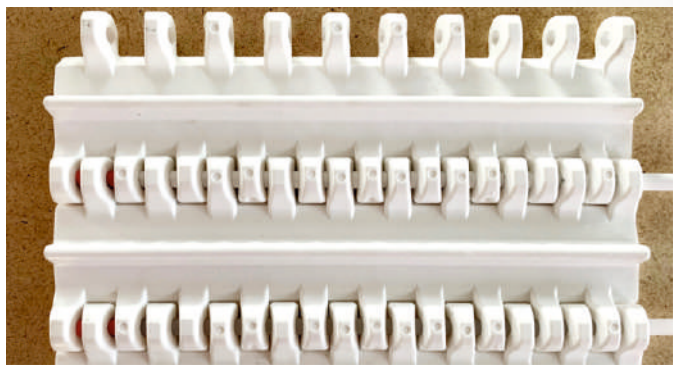
Материалы	Макс, тяговая сила кг/м ширины	Масса ленты кг/м ²
Полиэтилен (PE)	1790	7
Полипропилен (PP)	2400	7
Полиацеталь (POM)	3600	11

Поверхность ленты	Плоский верх
Степень открытости	Закрытая
Применение	Молочные продукты, овощи, мясо птицы, снеки, сладости и другие отрасли, которые занимаются обработкой небольших продуктов.



Звезда на вал с квадратным сечением																
Кол-во зубьев	Z = 6 POM			Z = 8 POM			Z = 10 POM			Z = 12 POM						
Посад. D	40x40	30x30	40x40	40x40	60x60	40x40	60x60	65x65	80x80	40x40	60x60	65x65	80x80			
Звезда на вал с круглым сечением																
Кол-во зубьев	Z = 6 POM			Z = 8 POM			Z = 10 POM			Z = 12 POM						
Посад. D	25	30	40	25	30	40	30	40	50	60	80	30	40	50	60	80
A, внутр. D	86			116			148			179						
B, делит. окр. D	102			132			164			195						
C, внеш. D	118			147			180			211						

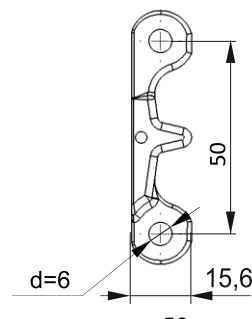
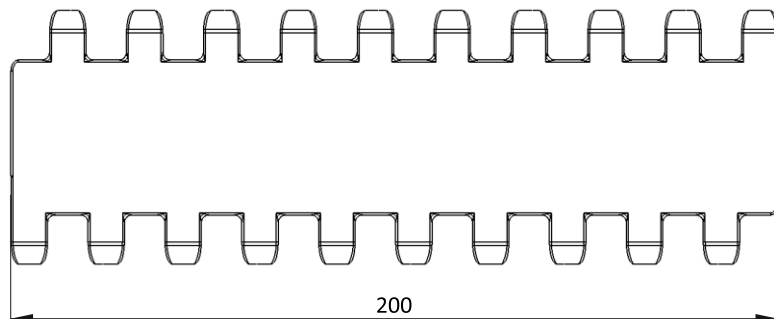
Модульная лента М50-808



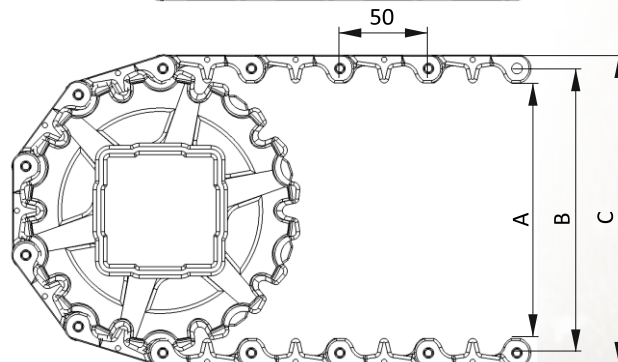
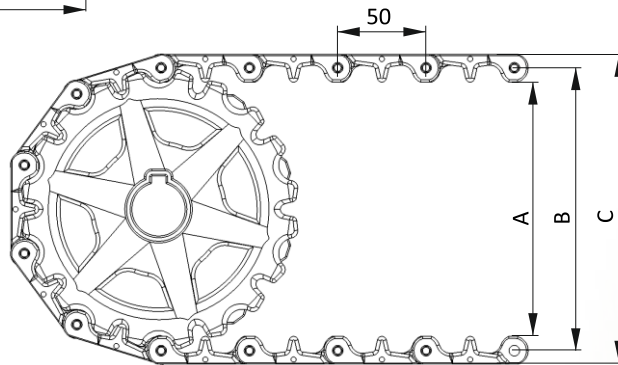
Информация по ленте

Материалы	Макс, тяговая сила кг/м ширины	Масса ленты кг/м ²
Полиэтилен (PE)	1200	7
Полипропилен (PP)	1400	7
Полиацеталь (POM)	2060	10

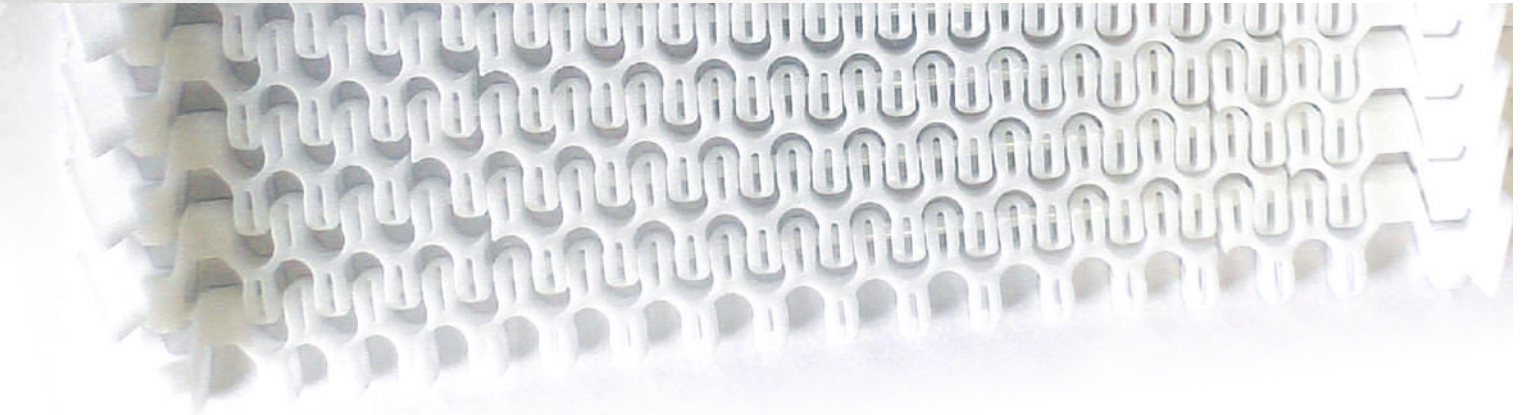
Поверхность ленты	Плоский верх
Степень открытости	Закрытая
Применение	Морепродукты, мясо, молочные продукты, овощи и линии обрезки в целом.



Звезда на вал с квадратным сечением												
Кол-во зубьев	Z = 6 POM		Z = 8 POM		Z = 10 POM			Z = 12 POM				
Посад. D	40x40	60x60	40x40	60x60	25x25	40x40	60x60	25x25	40x40	60x60		
Звезда на вал с круглым сечением												
Кол-во зубьев	Z = 6 POM		Z = 8 POM		Z = 10 POM			Z = 12 POM				
Посад. D	20	25	30	40	25	30	40	20	30	40	50	60
A, внутр. D	83											
B, делит. окр. D	97											
C, внеш. D	116											



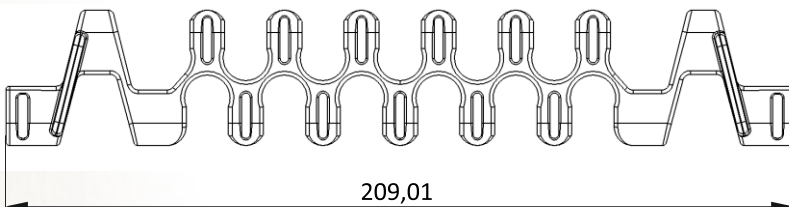
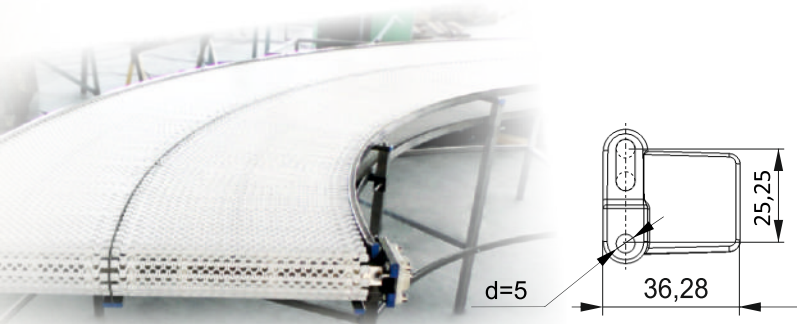
Модульная лента на поворотный конвейер M25-100R



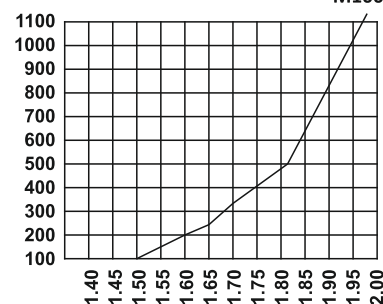
Информация по ленте

Материалы	Макс, тяговая сила кг/м ширины	Масса ленты кг/м ²
Полиацеталь (POM)	75	7

Поверхность ленты	Открытая лента с гладкой поверхностью
Степень открытости	52%
Применение	Спиральные охладители, поворотные конвейеры
Внутренний радиус	Коллапс-фактор от 1,5



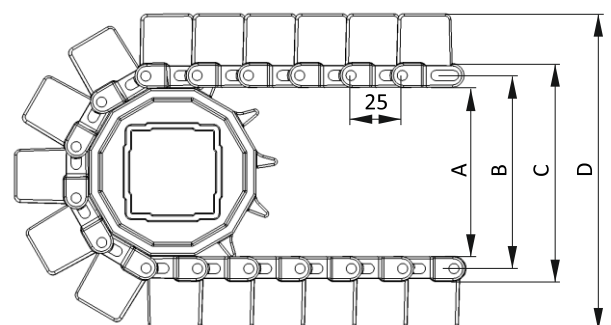
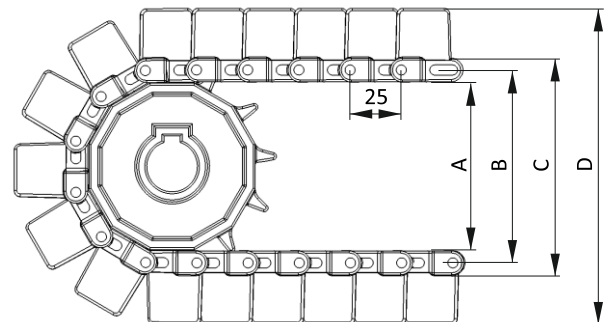
Ширина ленты, мм



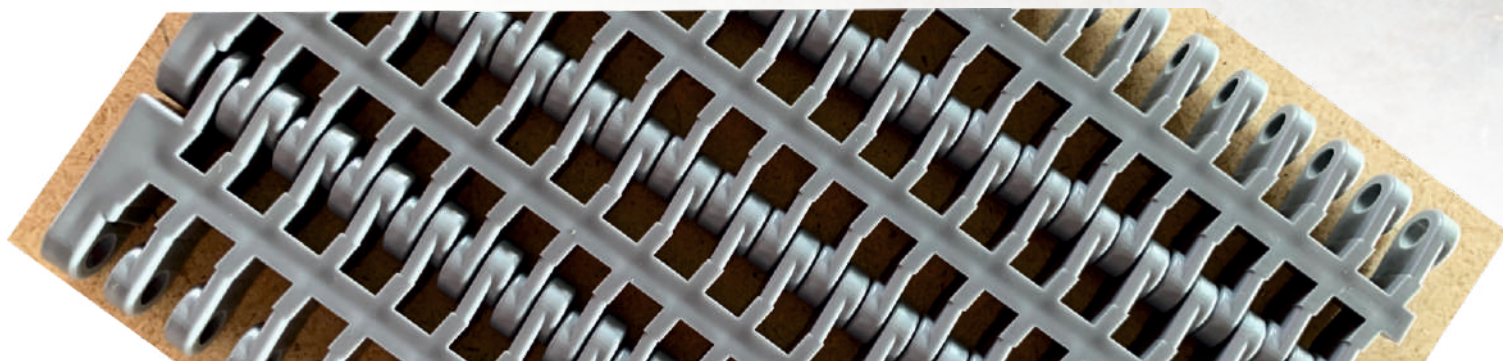
Коллапс-фактор

Коллапс-фактор = min внутр.радиус / ширина ленты
Min внутр.радиус = коллапс-фактор x ширина ленты

Звезда на вал с квадратным сечением									
Кол-во зубьев	Z = 8 POM		Z = 12 POM			Z = 20 POM			
Посад. D	25x25	25x25	40x40	25x25	40x40	25x25	40x40	25x25	40x40
Звезда на вал с круглым сечением									
Кол-во зубьев	Z = 8 POM		Z = 12 POM			Z = 20 POM			
Посад. D	20	25	20	25	30	40	25	30	40
A, внутр. D	48		83			149			
B, делит. окр. D	60		96			162			
C, внеш. D	72		108			173			



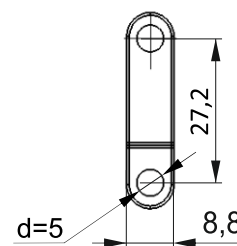
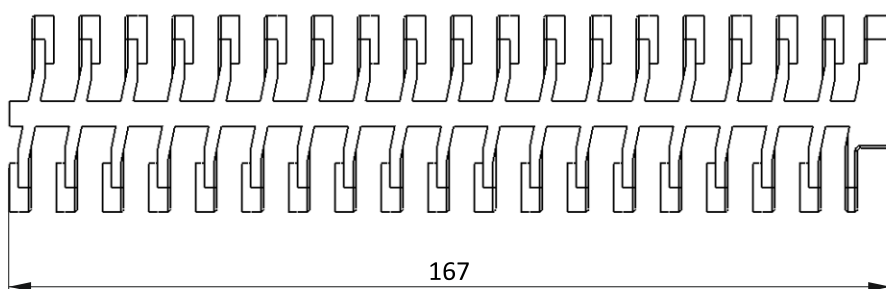
Модульная лента M27,2-900



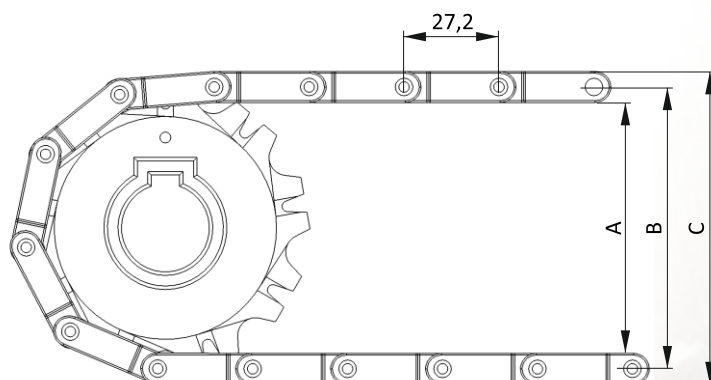
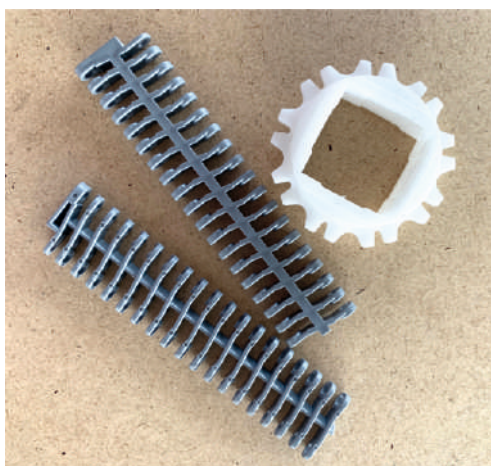
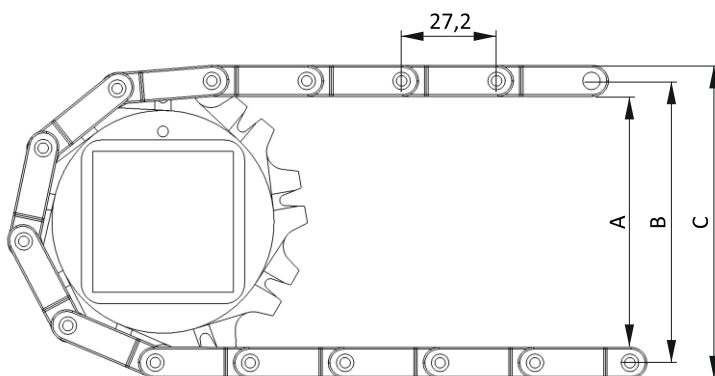
Информация по ленте

Материалы	Макс, тяговая сила кг/м ширины	Масса ленты кг/м ²
Полиэтилен (PE)	520	3,96

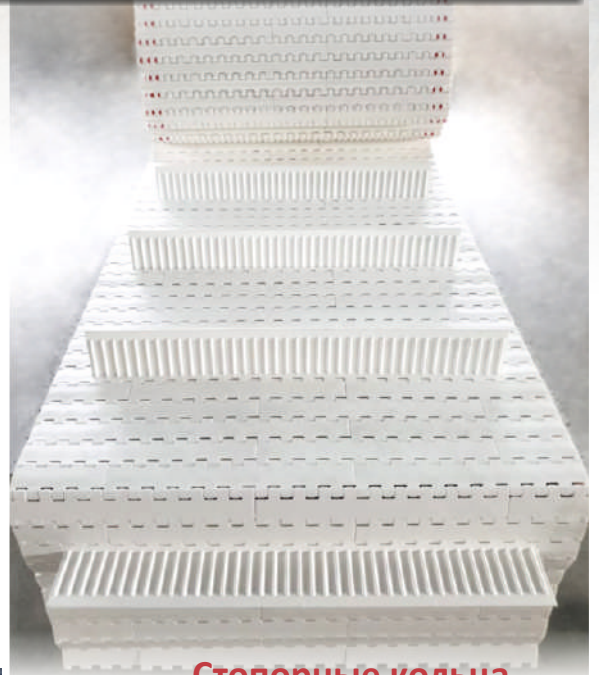
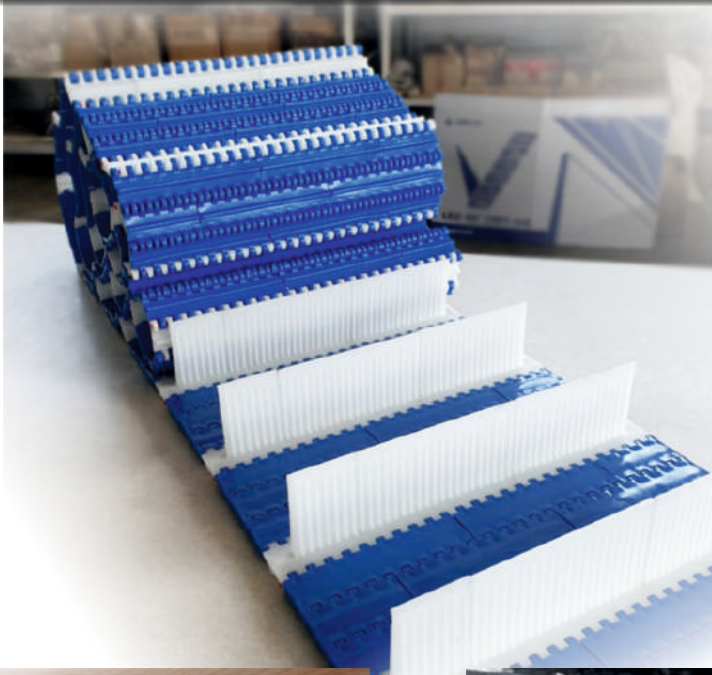
Поверхность ленты	Открытая лента с гладкой поверхностью
Степень открытости	38%
Применение	Охлаждение, заморозка мяса.



	Звезда на вал с квадратным сечением
Кол-во зубьев	Z = 9 POM
Посад. D	40x40
Внеш. D	82

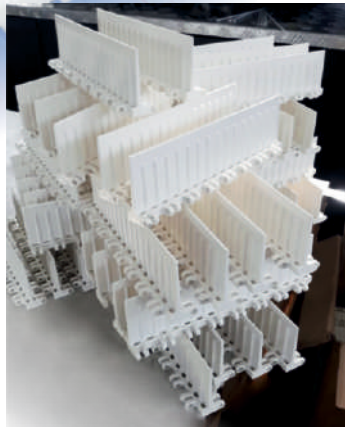
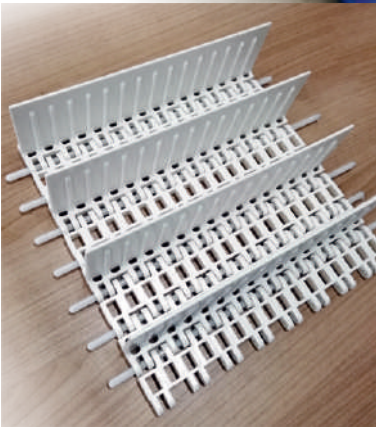
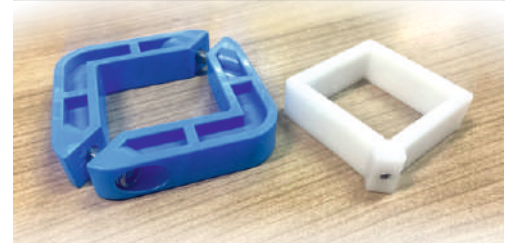


Комплектующие к модульной ленте M400, M408, M800 - шаг 25

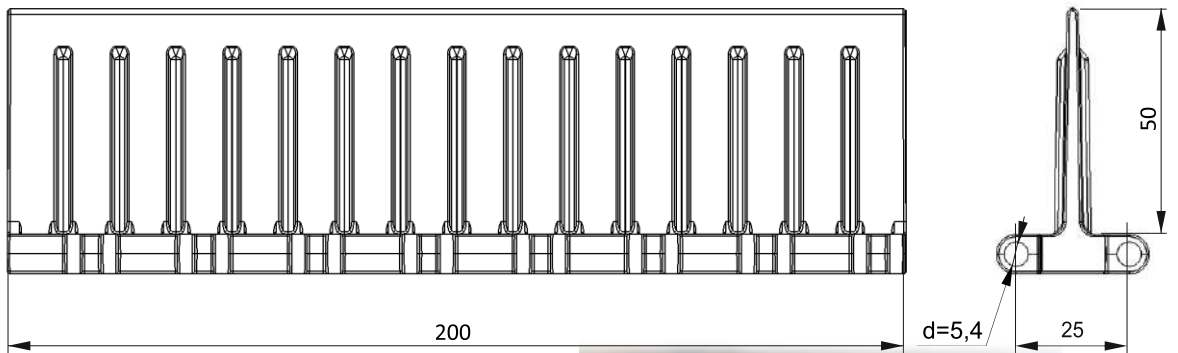


Стопорные кольца

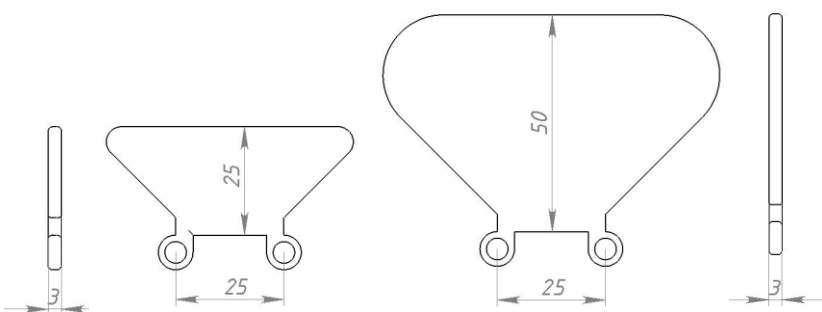
Разборное	Цельное
40x40 мм	40x40, 60x60 мм



Перегородка



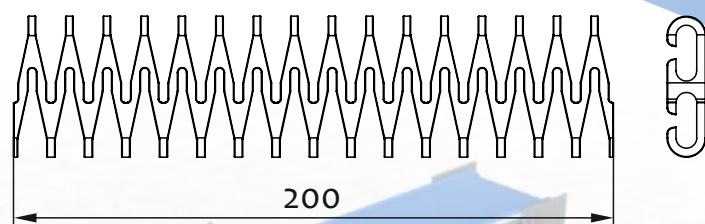
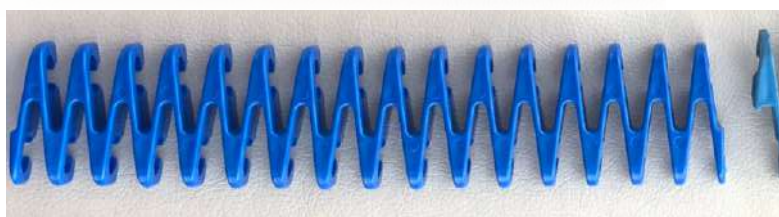
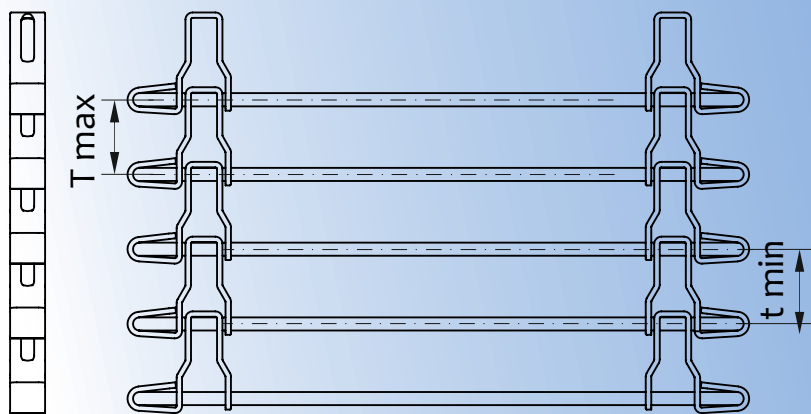
Боковые ограничители



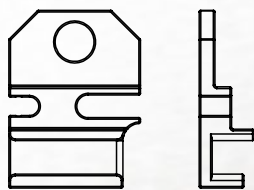
Пруток d4,9

Материал	Вес, г/м.п.	Бухта, м.п.
PE	16,5	500
PP	16	500
POH	26	500

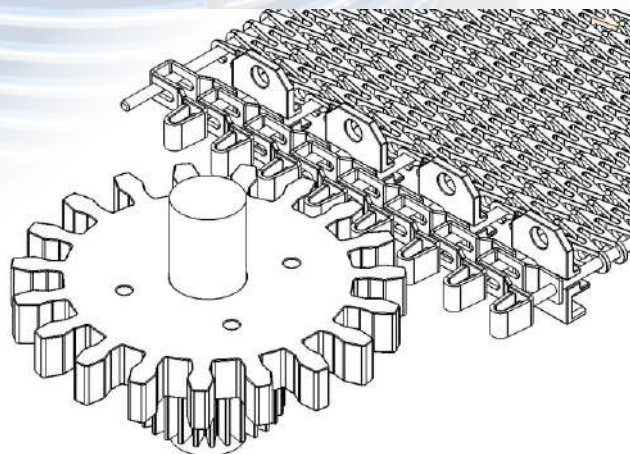
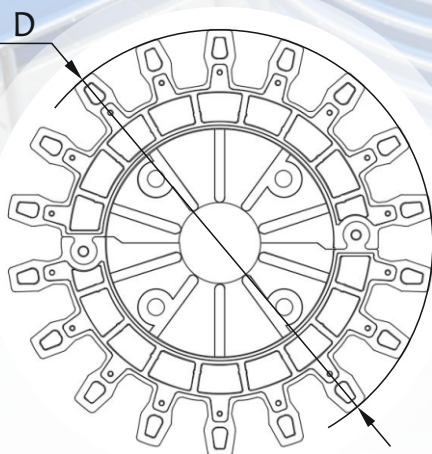
Комплектующие к спиральному транспортёру



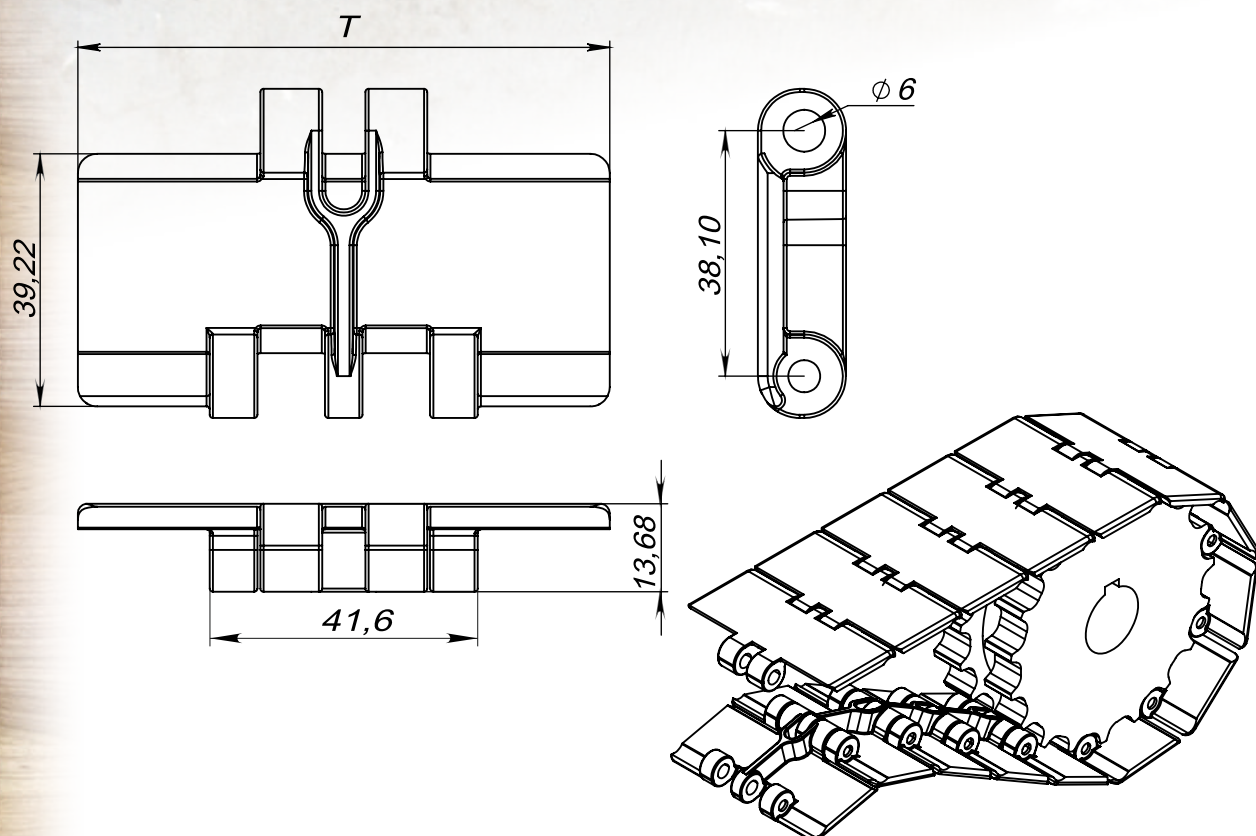
Боковые ограничители



SX (правый)
DX (левый)



Пластинчатые цепи СКП

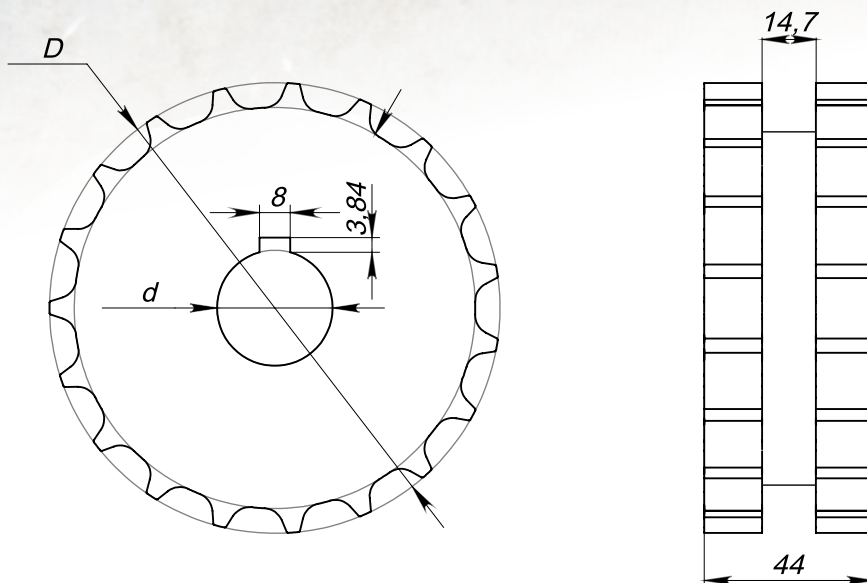


Название	T, Шаг, мм	Материал цепи	Материал прутка	Вес кг/м
СКП 82,5	82,5	ПОМ	304AISI	0,9
СКП 114,3	114,3			1,0
СКП 152,4	152,4			1,3

Пластинчатые цепи используются в таких областях промышленности, как:

- Производство алкогольных и безалкогольных напитков на линии розлива и транспортировки бутылок
- Молочное производство – на линии розлива и транспортировки банок с майонезом, пакетов с молоком, кефиром
- Плодово овощное – на линии розлива и транспортировки кетчупа, соков, варенья
- Производство консервов и пресервов – на линии фасовки продукции и транспортировки
- Фармацевтическое производство на линии розлива и транспортировки суспензий, лекарств
- В косметической промышленности на линии розлива и транспортировки
- В нефтехимической промышленности при розливе и транспортировки горюче смазочных материалов
- Логистика, линии для накопления ящиков и коробок
- Машиностроение, автомобильная промышленность

Звезда для цепи СКП



Звезда на вал с круглым сечением													
Кол-во зубьев	Z=19			Z=21			Z=23			Z=25			
Материал	Полиамид ПА 6												
d Посад.	25	30	40	25	30	40	25	30	40	20	25	30	40
D внеш.	117			130			142			155			
A	58.7			65.0			71.2			77.4			
B	65.9			71.8			77.8			83.8			

