

ГЛАЗИРОВОЧНЫЕ СЕТКИ



Сетка глазировочная, Тип 11

Глазировочная сетка используется для транспортировки легкой продукции, в пищевой промышленности и не только:

- * поливка
- * обсыпка
- * глазировка
- * сушка
- * заморозка
- * охлаждение
- * нагревание
- * пайка электронных плат



При заказе глазировочной сетки необходимо учитывать:

- * размер транспортируемых продуктов, чтобы избежать выпадания сквозь ячейки
- * количество ячеек для прочности сетки
- * диаметр проволоки для увеличения срока службы сетки
- * максимальную нагрузку на конвейер, чтобы обеспечить надежную транспортировку
- * температуру, скорость и сам процесс транспортировки (охлаждение, нагревание)
- * при необходимости радиусы поворота, угол наклона и минимальный радиус огибаемых валов.

Преимущества глазировочной сетки:

- * высокое качество материала
- * гибкость
- * водонепроницаемость
- * небольшой вес сетки
- * широкий выбор видов и размеров
- * простота очистки
- * большая степень открытости ячеек (минимальный контакт продукта с сеткой)
- * установка сетки на небольшой диаметр вала (как прямой, так и обратный)

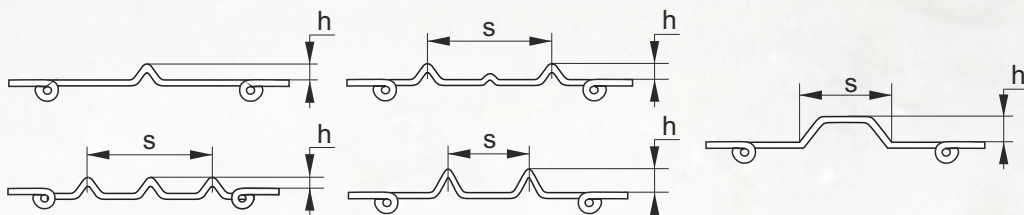


Сетка глазировочная, Тип 11

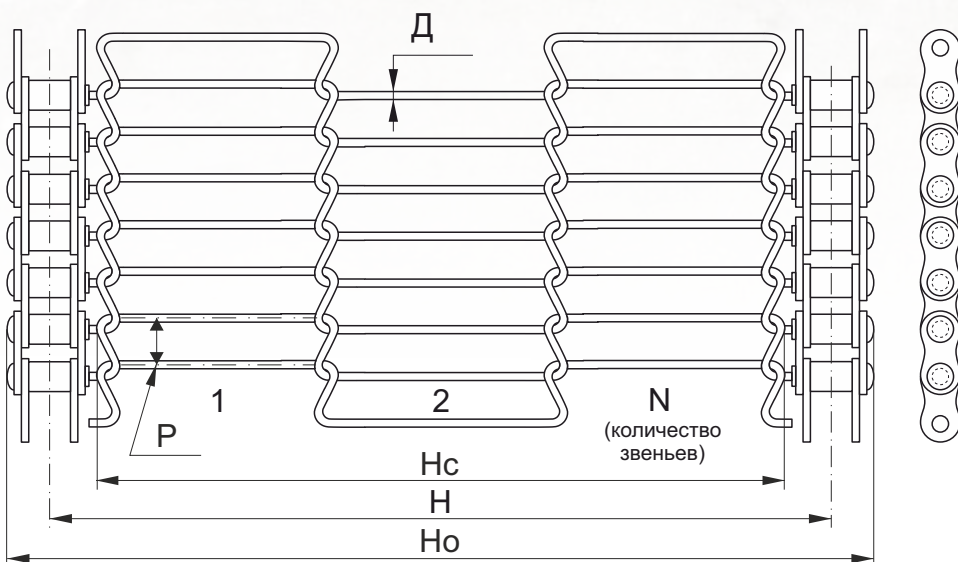
Сетка глазировочная с выступами

Используется для фиксации продукции на наклонных конвейерах, либо для минимального контакта продукта с сеткой (устанавливается на выступы).

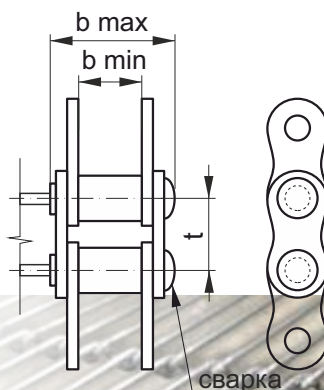
Схема звеньев может быть разнообразной, это зависит от транспортируемой продукции. Заказ рассчитывается и изготавливается индивидуально.



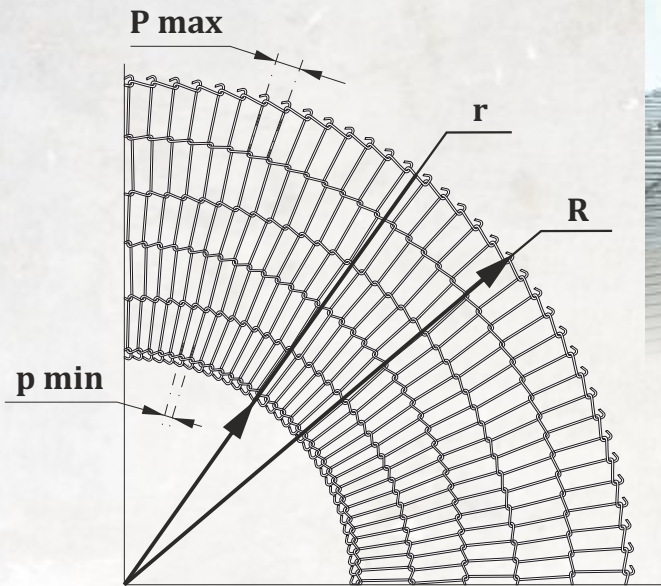
Сетка глазировочная на цепях



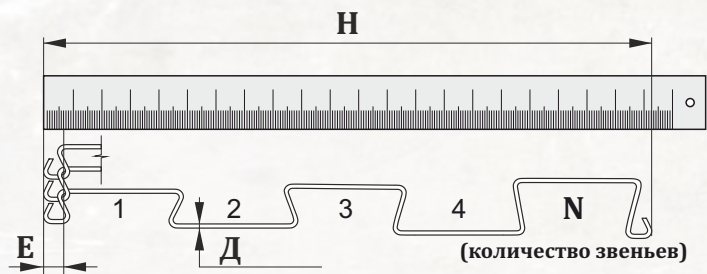
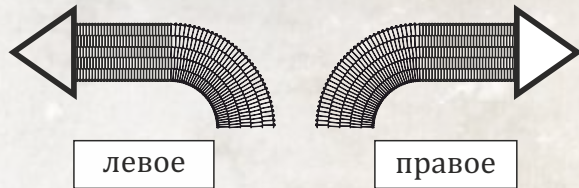
Д	Диаметр проволоки, мм
N	Количество одинаковых звеньев
P	Расстояние по центрам, мм
H	Ширина по центрам цепи, мм
Hc	Ширина сетки, мм
Ho	Общая ширина, мм
t	Шаг цепи, мм
L	Длина сетки, мм
b min	Ширина между внутренними пластинами, мм
b max	Длина штифта, мм
h	Высота выступа, мм
s	Шаг выступа, мм



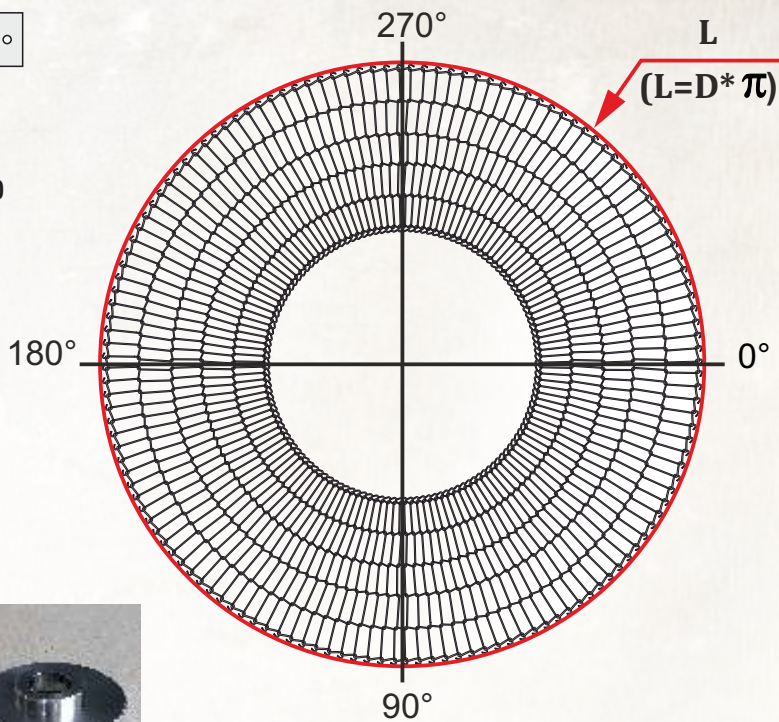
Сетка глазировочная, Тип 11



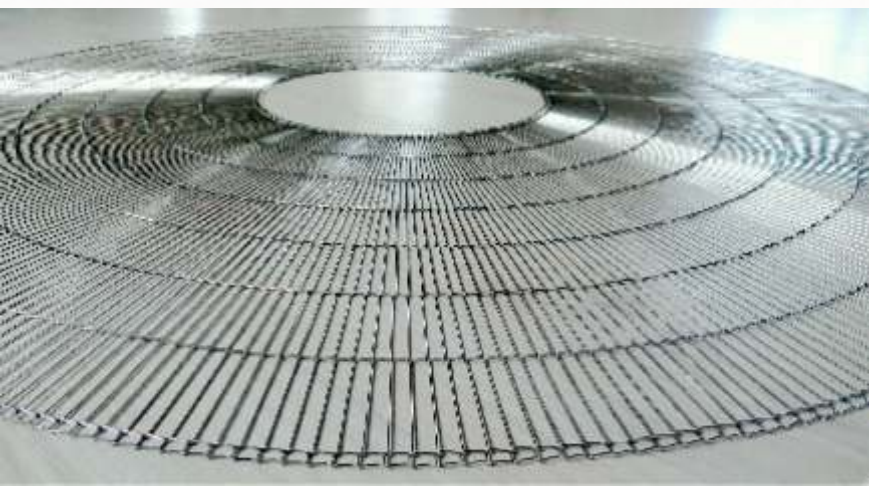
Направление движения сетки



Градус поворота



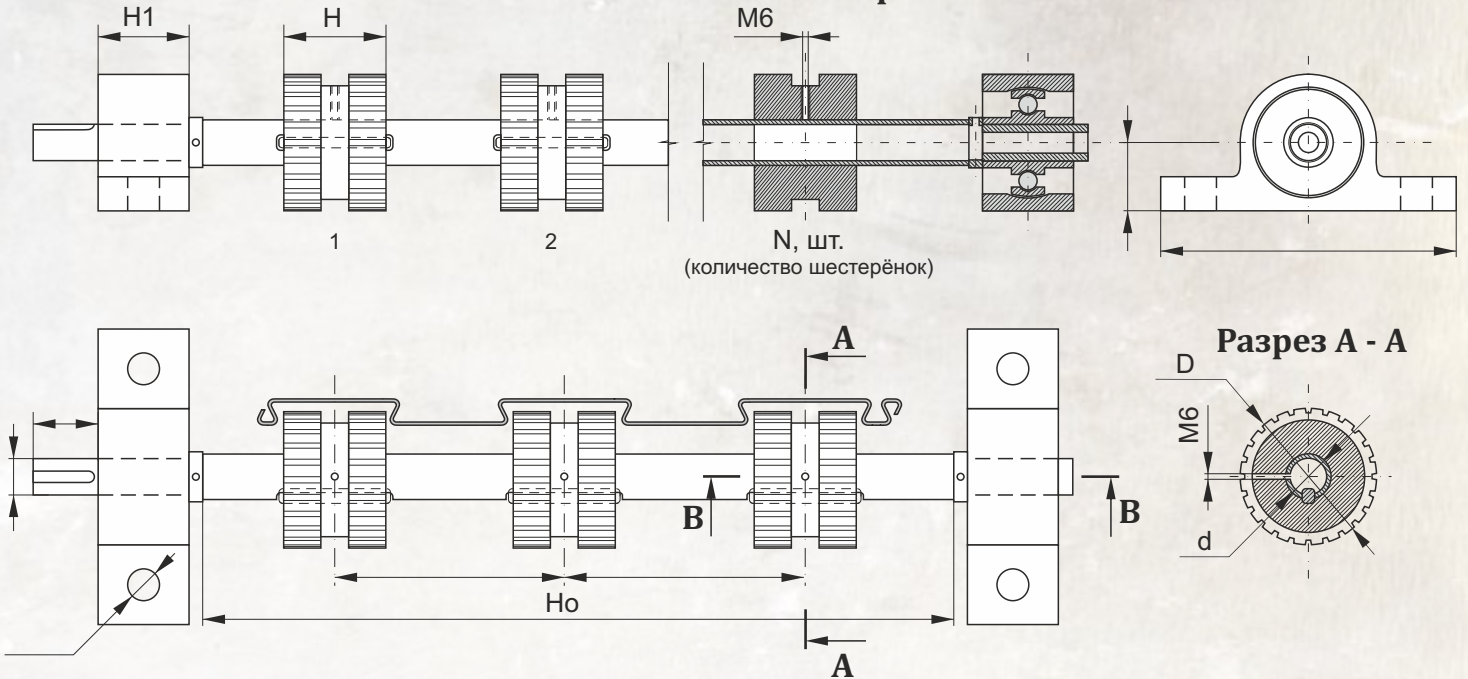
H	Ширина сетки, мм
D	Диаметр проволоки, мм
N	Количество звеньев, мм
E	Размер замка, мм
P max	Расстояние по центрам (внеш.), мм
p min	Расстояние по центрам (внутр.), мм
R	Радиус внешний, мм
r	Радиус внутренний, мм
L	Длина окружности (внеш. Ø), мм



Сетка глазировочная, Тип 11

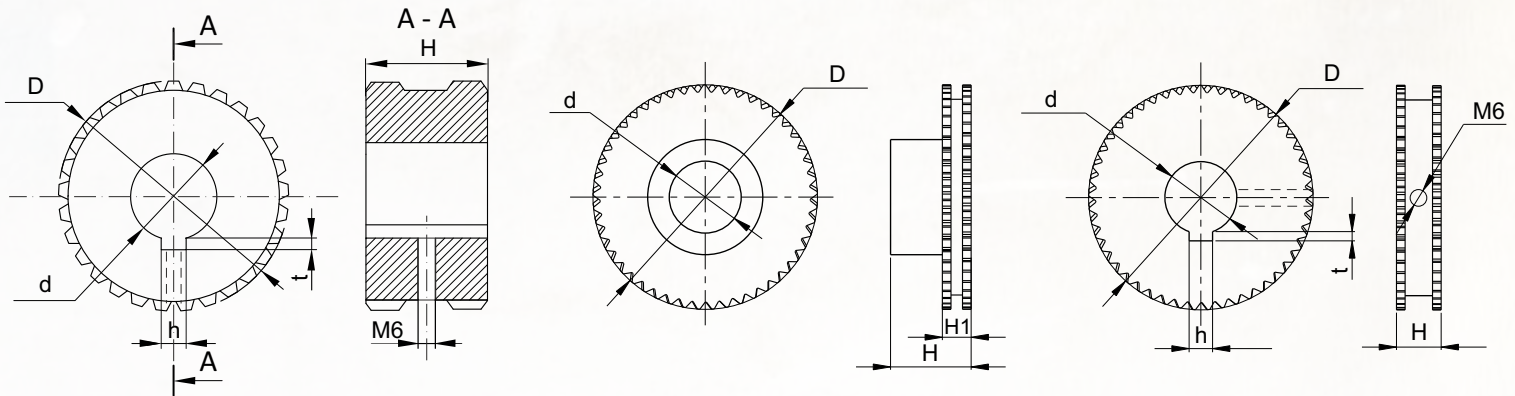
Вал на глазировочное оборудование

Разрез В - В



Звёздочки для глазировочной сетки

(тип фиксации: квадрат, круг)



Звёзды-шестерёнки, представленные в ассортименте нашей компании, производятся из: * **синтетического материала** (капролон (полиамид 6-блочный)) * **металла** (чёрный металл, дюраль, нержавеющая сталь)

Изготавливаются по чертежам, эскизам или образцам.

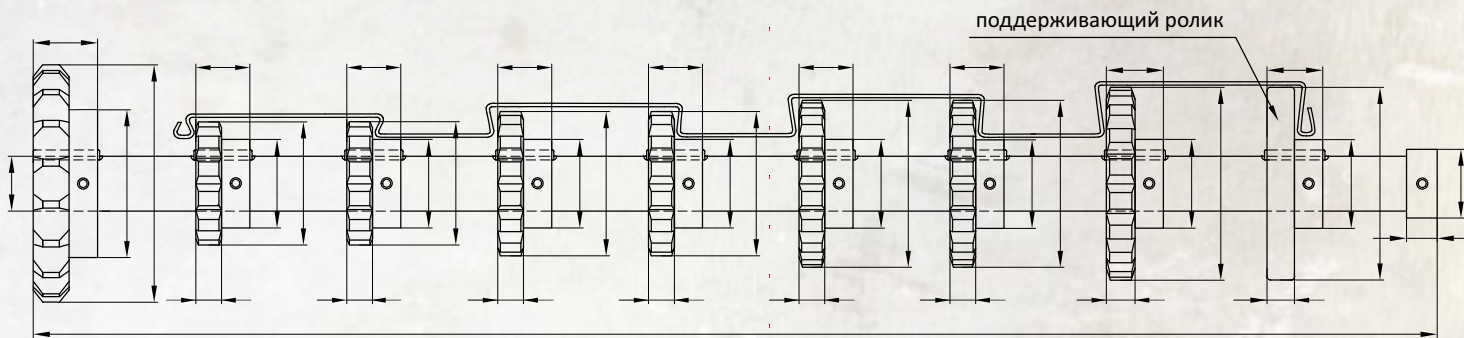
Звёздочки применяются во многих отраслях промышленности на различных транспортёрах и конвейерах.

Сетка глазировочная, Тип 11

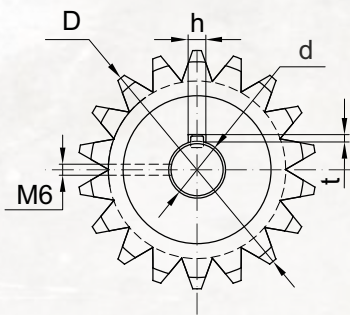
Вал на глазировочное оборудование.

Для поворотного конвейера.

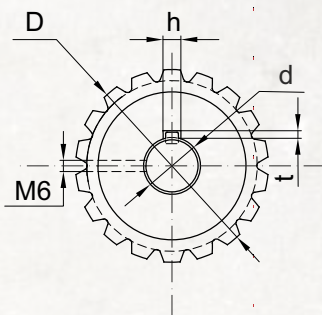
Ведущий вал



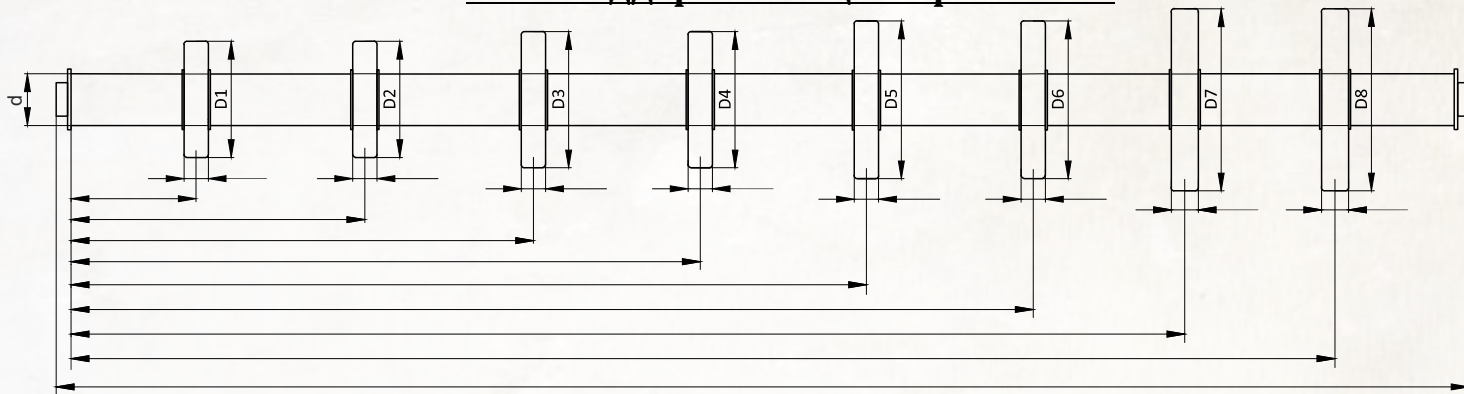
Звездочка для цепи



Звездочка для сетки



Вал с поддерживающими роликами



Поддерживающий ролик

