

ГОСТ ISO 5285-2017

МЕЖГОСУДАРСТВЕННЫЙ СТАНДАРТ

ЛЕНТЫ КОНВЕЙЕРНЫЕ

РУКОВОДСТВО ПО ХРАНЕНИЮ И ТРАНСПОРТИРОВАНИЮ

CONVEYOR BELTS. GUIDELINES FOR STORAGE AND HANDLING

МКС 53.040.20

Дата введения 2019-07-01

ПРЕДИСЛОВИЕ

Цели, основные принципы и основной порядок проведения работ по межгосударственной стандартизации установлены в [ГОСТ 1.0-2015](#) "Межгосударственная система стандартизации. Основные положения" и [ГОСТ 1.2-2015](#) "Межгосударственная система стандартизации. Стандарты межгосударственные, правила и рекомендации по межгосударственной стандартизации. Правила разработки, принятия, обновления и отмены"

Сведения о стандарте

1 ПОДГОТОВЛЕН Федеральным государственным унитарным предприятием "Всероссийский научно-исследовательский институт стандартизации материалов и технологий" (ФГУП "ВНИИ СМТ"), Техническим комитетом по стандартизации ТК 160 "Продукция нефтехимического комплекса" на основе собственного перевода на русский язык англоязычной версии международного стандарта, указанного в пункте 5

2 ВНЕСЕН Федеральным агентством по техническому регулированию и метрологии (Росстандарт)

3 ПРИНЯТ Межгосударственным советом по стандартизации, метрологии и сертификации (протокол от 30 января 2017 г. N 95-П)

За принятие проголосовали:

Краткое наименование страны по МК (ИСО 3166) 004-97	Код страны по МК (ИСО 3166) 004-97	Сокращенное наименование национального органа по стандартизации
Азербайджан	AZ	Азстандарт
Армения	AM	Минэкономики Республики Армения
Беларусь	BY	Госстандарт Республики Беларусь
Грузия	GE	Грузстандарт
Казахстан	KZ	Госстандарт Республики Казахстан
Киргизия	KG	Кыргызстандарт
Молдова	MD	Молдова-Стандарт
Россия	RU	Росстандарт
Таджикистан	TJ	Таджикстандарт
Туркменистан	TM	Главгосслужба "Туркменстандартлары"
Узбекистан	UZ	Узстандарт
Украина	UA	Минэкономразвития Украины

4 [Приказом Федерального агентства по техническому регулированию и метрологии от 1 августа 2017 г. N 780-ст](#) межгосударственный стандарт ГОСТ ISO 5285-2017 введен в действие в качестве национального стандарта Российской Федерации с 1 июля 2019 г.

5 Настоящий стандарт идентичен международному стандарту ISO 5285:2012* "Конвейерные ленты. Руководство по хранению и транспортированию" ("Conveyor belts - Guidelines for storage and handling", IDT).

* Доступ к международным и зарубежным документам, упомянутым в тексте, можно получить, обратившись в [Службу поддержки пользователей](#). - Примечание изготовителя базы данных.

Международный стандарт разработан подкомитетом SC 3 "Конвейерные ленты" технического комитета по стандартизации ISO/TC 41 "Шкивы и ремни (в том числе клиновые)" Международной организации по стандартизации ISO.

При применении настоящего стандарта рекомендуется использовать вместо ссылочного международного стандарта соответствующий ему межгосударственный стандарт, сведения о котором приведены в дополнительном [приложении ДА](#)

6 ВВЕДЕН ВПЕРВЫЕ

Информация об изменениях к настоящему стандарту публикуется в ежегодном информационном указателе "Национальные стандарты", а текст изменений и поправок - в ежемесячном информационном указателе "Национальные стандарты". В случае пересмотра (замены) или отмены настоящего стандарта соответствующее уведомление будет опубликовано в ежемесячном информационном указателе "Национальные стандарты". Соответствующая информация, уведомление и тексты размещаются также в информационной системе общего пользования - на официальном сайте Федерального агентства по техническому регулированию и метрологии в сети Интернет (www.gost.ru)

1 ОБЛАСТЬ ПРИМЕНЕНИЯ

Настоящий стандарт устанавливает рекомендации по хранению, транспортированию и обращению с конвейерными лентами (далее - лентами).

Настоящий стандарт не распространяется на легкие конвейерные ленты по стандарту [1].

2 НОРМАТИВНЫЕ ССЫЛКИ

В настоящем стандарте использована нормативная ссылка на следующий стандарт*:т.

* Таблицу соответствия национальных стандартов международным см. по [ссылке](#). - Примечание изготовителя базы данных.

ISO 2230, Rubber products - Guidelines for storage (Резиновые изделия. Руководство по хранению)

3 УПАКОВЫВАНИЕ

3.1 Упаковка в рулон

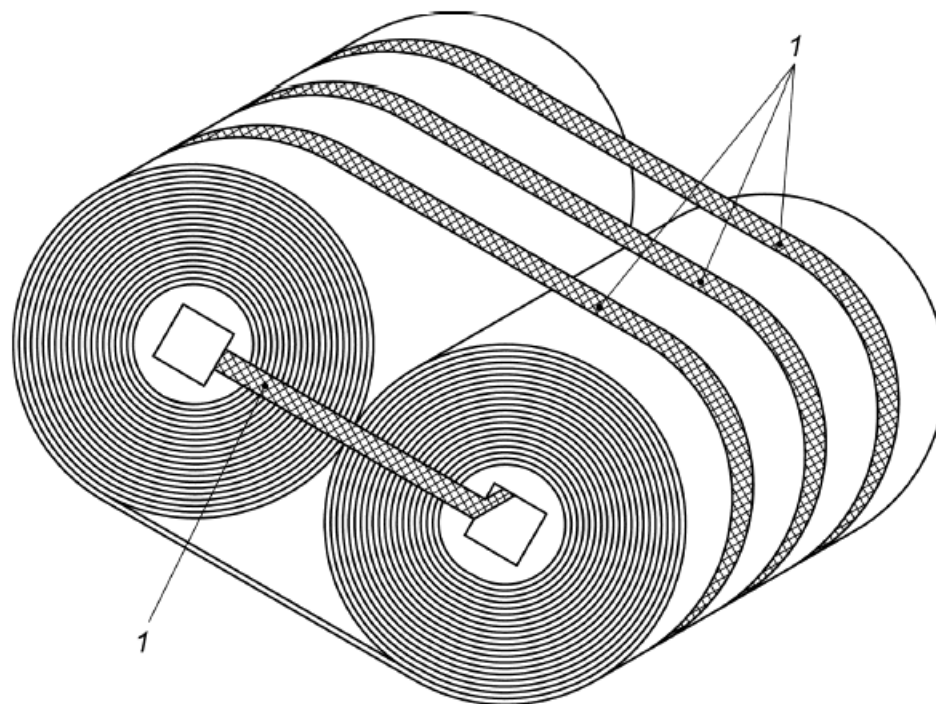
Конвейерные ленты обычно упаковывают в рулон. Для конвейерных лент большой массы и размеров или при укладке в штабеля, или при перегрузках в пути следования (например, при морском транспортировании) используют сердечники, которые должны выдерживать нагрузки без повреждения или разрушения. Рекомендуется использовать деревянные или стальные сердечники с квадратным отверстием в центре для опорной стойки. Диаметр сердечника и отверстия для стойки зависит от массы, ширины и физических характеристик ленты в рулоне. Предпочтительными являются отверстия размером, подходящим для стоек квадратного сечения со стороной 50, 100, 150 или 200 мм. Важно, чтобы рулон был смотан:

а) достаточно плотно, чтобы предотвратить телескопирование рулона при последующем обращении и хранении;

б) ровно и правильно, т.е. верх и низ рулона должны иметь плоский профиль по всей ширине ленты; края ленты в каждом слое рулона должны быть на одной линии и под углом 90° к наружной поверхности.

3.2 Обвязка

3.2.1 Свернутые в рулон ленты обвязывают по окружности текстильной, пластиковой или стальной лентой. Для лент, свернутых в виде сдвоенных рулонов, конфигурация должна соответствовать приведенной на рисунке 1.



1 - обвязочные ленты

Рисунок 1 - Лента, свернутая в виде сдвоенного рулона. Конфигурация обвязки (минимальная)

3.2.2 Не используют текстильные/пластиковые обвязки для горно-шахтных конвейерных лент, если материал обвязки не согласован с покупателем после соответствующей оценки риска.

3.2.3 Текстильные или тканые обвязки могут растягиваться или "ползти", постепенно вызывая нестабильность рулона или возможность разворачивания рулона при его падении. Такую возможность и последствия следует оценивать до выбора типа обвязки.

3.2.4 Обвязки должны иметь необходимую гарантированную минимальную разрывную нагрузку, быть устойчивыми к старению в течение срока годности при предусмотренных условиях хранения и иметь достаточную ширину, чтобы предотвратить разрезание поверхности ленты.

3.3 Защита

3.3.1 Для защиты конвейерной ленты от повреждений можно использовать бумагу, мешковину, полимерную пленку, прорезиненную ткань или другой подходящий защитный материал. Если конвейерная лента предназначена для горно-шахтного оборудования, перед перемещением под землю следует удалить с ленты защитную горючую упаковку.

3.3.2 Рулоны большой массы и рулоны, предназначенные для транспортирования на большие расстояния, можно помещать в барабаны или в деревянные ящики. Это особенно актуально для металлокордных лент.

3.3.3 Если упаковка полностью покрывает конвейерную ленту, вся маркировка ленты должна быть четко нанесена на внешнюю упаковку.

3.3.4 Для определенных конвейерных лент и климатических условий к упаковке и защите ленты устанавливают специальные требования. Такие требования должны быть согласованы между изготовителем и покупателем конвейерной ленты при заказе.

3.4 Конвейерные ленты бесконечной длины

В зависимости от размера конвейерные ленты бесконечной длины можно транспортировать в рулоне или в ящиках, при этом концы ленты должны быть защищены от повреждения сердечниками соответствующего размера.

4 ХРАНЕНИЕ

4.1 Условия окружающей среды

4.1.1 Общие положения

Предпочтительно хранить конвейерные ленты в закрытом помещении; при хранении на открытом воздухе конвейерные ленты накрывают брезентом или другим подходящим материалом.

Допускается хранить конвейерную ленту с синтетическим каркасом на открытом воздухе без покрытия, если обкладки стойкие к воздействию озона и погодных условий, при ограниченном сроке хранения или приемлемых условиях окружающей среды.

Предпочтительные условия хранения резиновых изделий приведены в ISO 2230.

4.1.2 Температура

Следует избегать экстремальных температур.

Конвейерные ленты следует хранить вдали от прямых источников тепла, таких как котлы, радиаторы, и избегать воздействия на них прямого солнечного света.

При хранении при температурах ниже 0°C для улучшения гибкости и снижения риска повреждения конвейерной

ленты перед перемещением или разматыванием ленту выдерживают при температуре не ниже 10°C не менее 24 ч.

4.1.3 Влажность

Конвейерные ленты должны быть сухими, используемая упаковка не должна вызывать образования конденсата внутри нее. Это особенно важно для конвейерных лент, содержащих ткань из натуральных волокон.

4.1.4 Свет

Конвейерные ленты, особенно содержащие резину, должны быть защищены от воздействия света, прямых солнечных лучей и сильного искусственного света с высоким содержанием ультрафиолета.

4.1.5 Озон

Озон является особенно вредным для некоторых типов резины. Конвейерные ленты не следует хранить в помещении с оборудованием, способным генерировать озон, например с люминесцентными или ртутными газоразрядными лампами, высоковольтным электрическим оборудованием или другими предметами, которые могут вызвать электрическую искру или разряд.

Следует избегать воздействия горючих газов и паров органических веществ, поскольку они в результате фотохимических процессов могут генерировать озон.

4.1.6 Другие потенциально вредные вещества

Конвейерные ленты должны быть защищены от контакта с другими потенциально вредными веществами, такими как кислоты, масла, щелочные растворы и растворители.

4.2 Способ хранения

4.2.1 Конвейерные ленты в рулонах следует хранить в горизонтальном положении.

4.2.2 Конвейерные ленты, хранящиеся на открытом воздухе, должны быть подняты над поверхностью земли для защиты от повреждения водой, грязью, песком и т.д. Предпочтительно использовать поддоны; можно использовать деревянные рейки достаточной площади, которые не должны врезаться в поверхность лент. Поверхность земли должна быть твердой и ровной.

4.2.3 Конвейерные ленты, хранящиеся в помещении, можно размещать непосредственно на площадке с твердым покрытием. Для предотвращения скатывания они должны быть надежно зафиксированы клиньями.

4.2.4 Конвейерные ленты в рулонах диаметром не более 1 м можно укладывать в штабель высотой в несколько рулонов в шахматном порядке при условии, что результирующее давление не вызовет обрушения или деформации рулонов в центре. Рулоны большего диаметра следует размещать в первом ярусе, основная часть рулонов должна быть надежно закреплена.

Штабель должен быть глубиной в одну ленту. Штабеля не должны соприкасаться друг с другом.

При диаметре рулона D максимальная высота штабеля не должна превышать $3,5D$ для хранения и $2,5D$ - для транспортирования конвейерной ленты.

При длительном хранении в штабеле конвейерной ленты, не намотанной на сердечник, в центр ленты следует помещать отрезок стальной трубы (или аналогичного изделия) для предотвращения деформации центра рулона и исключения затруднений при обращении.

4.2.5 Проходы между штабелями в складских помещениях и на открытом воздухе должны быть защищены с использованием, например, прочно закрепленных стальных стоек.

4.2.6 Конвейерную ленту с толстыми резиновыми обкладками в рулоне массой более 10000 кг желательно хранить подвешенной на балке, проходящей через центр рулона.

5 ПОДЪЕМ

Для подъема рулона конвейерной ленты предпочтительно вставлять стальной стержень подходящего размера через центральное отверстие и прикреплять веревочные или цепные стропы, свисающие с траверсы подъемного аппарата, к выступающим концам стержня (см. рисунок 2). Для исключения повреждения краев ленты стропами расстояние между концами крепежных приспособлений траверсы должно превышать ширину ленты.

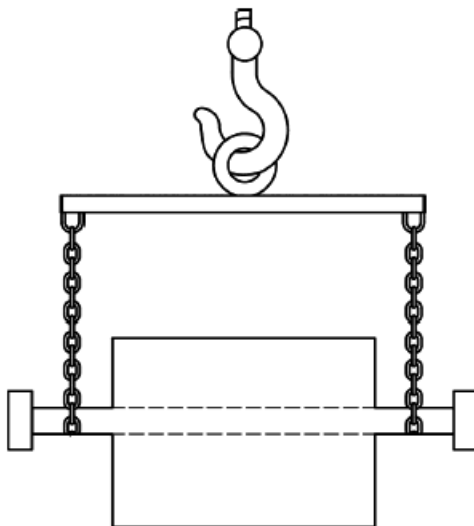


Рисунок 2 - Рекомендуемый способ подъема рулона ленты

В качестве подъемного средства можно использовать текстильный или пластмассовый строп достаточной прочности и длины, пропуская его через отверстие сердечника (см. рисунок 3).

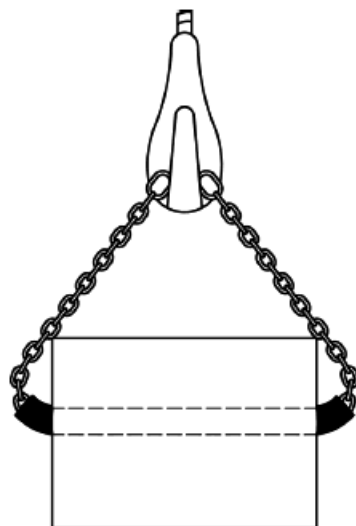


Рисунок 3 - Допустимый способ подъема рулона ленты

Для свернутой в виде сдвоенного рулона ленты (см. рисунок 1) необходимо через сердечники вставлять два стальных стержня, при этом стропы должны быть достаточной длины, чтобы обхватить оба стержня.

Не допускается зацеплять крюк за наружный слой рулона или обвязочную ленту. Если отсутствует траверса или подходящая балка, для предотвращения контакта троса или цепи с краями ленты при подъеме не используют стальные тросы или цепи. Не допускается для подъема обвязывать строп по окружности рулона ленты. Неравномерное распределение нагрузки и/или телескопирование рулона может привести к его падению на бок (см. рисунок 4) и причинить серьезные травмы персоналу.

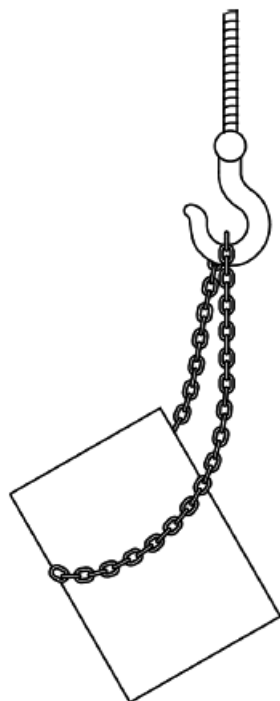


Рисунок 4 - Опасный и недопустимый способ подъема

6 ТРАНСПОРТИРОВАНИЕ НА КОРОТКИЕ РАССТОЯНИЯ

6.1 Транспортирование автопогрузчиком

6.1.1 Можно использовать автопогрузчик достаточной грузоподъемности, при этом должны быть приняты меры, предотвращающие повреждение наружных слоев рулона конвейерной ленты вилочным захватом. Для этого перед подъемом рулона (см. рисунок 5) на захват размещают амортизирующий материал.

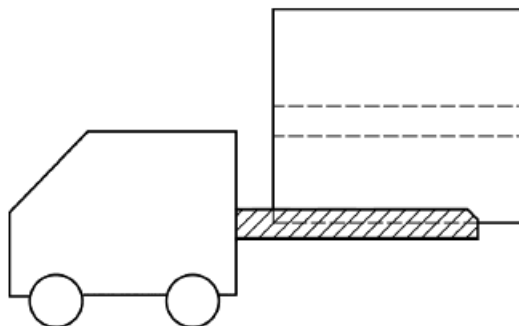
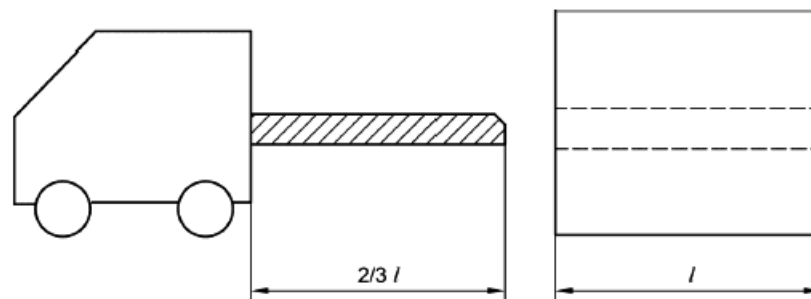


Рисунок 5 - Способ подъема, используемый с осторожностью

Вместо вилочного захвата можно использовать приспособление в виде носовой штанги (см. рисунок 6) диаметром, пригодным для отверстия сердечника рулона конвейерной ленты.



l - длина ленты

Рисунок 6 - Предпочтительный способ использования автопогрузчика с приспособлением в виде носовой штанги
Длина приспособления должна быть не менее $2/3$ длины рулона.

6.1.2 Использование вилочных погрузчиков часто регулируется национальным законодательством или требованиями охраны труда. Перед началом работы автопогрузчика следует обращать внимание на такие документы.

6.2 Транспортирование без использования механических погрузочно-разгрузочных устройств

Если механические погрузочно-разгрузочные устройства не доступны, рулон конвейерной ленты можно перекатывать по полу при условии, что поверхность пола не может повредить ленту. Необязанные рулоны можно катить в одном направлении без разматывания, обвязанные рулоны можно катить в направлении, как показано на рисунке 7, для предотвращения ослабления намотки ленты вокруг сердечника и возможности телескопирования.



Рисунок 7 - Направление перекаtywания рулона ленты

7 УСТАНОВКА ЛЕНТЫ НА КОНВЕЙЕР

7.1 Действующие конвейеры

Помещают рулон конвейерной ленты в одну линию с конвейером на стержень, поддерживаемый двумя А-образными рамами таким образом, чтобы верхняя обкладка правильно располагалась относительно конвейера. Рулон должен легко вращаться и при необходимости должен быть остановлен. Обычно удобно прикрепить конец новой ленты к заменяемой с помощью временного соединения, а затем натянуть новую ленту, снимая старую.

7.2 Новые конвейеры

Закрепляют надежно кабельный трос на конце конвейерной ленты с помощью стальной пластины. Используют подходящие средства поддержки конца ленты для предотвращения биения, для лент большой массы - направляющие подходящей длины для направления ленты на роликовые опоры конвейера.

Приложение ДА (справочное)

СВЕДЕНИЯ О СООТВЕТСТВИИ ССЫЛОЧНОГО МЕЖДУНАРОДНОГО СТАНДАРТА МЕЖГОСУДАРСТВЕННОМУ СТАНДАРТУ

Таблица ДА.1

Обозначение ссылочного международного стандарта	Степень соответствия	Обозначение и наименование соответствующего межгосударственного стандарта
ISO 2230	IDT	ГОСТ ISO 2230-2013 "Изделия резиновые. Руководство по хранению"
Примечание - В настоящей таблице использовано следующее условное обозначение степени соответствия стандартов: - IDT - идентичные стандарты.		

БИБЛИОГРАФИЯ

- [1] ISO 21183-1 Light conveyor belts - Part 1: Principal characteristics and applications
Легкие конвейерные ленты. Часть 1. Основные характеристики и области применения¹⁾

1) Официальный перевод этого международного стандарта находится в Федеральном информационном фонде технических стандартов.

УДК 678-419:006.354

МКС 53.040.20

IDT

Ключевые слова: конвейерные ленты, руководство, хранение, транспортирование

Электронный текст документа
подготовлен АО "Кодекс" и сверен по:
официальное издание
М.: Стандартинформ, 2017