

ГОСТ 25721-83  
(СТ СЭВ 1338-78)

Группа Г00

ГОСУДАРСТВЕННЫЙ СТАНДАРТ СОЮЗА ССР

КОНВЕЙЕРЫ ПОДВЕСНЫЕ ЦЕПНЫЕ

НАИМЕНОВАНИЯ ЧАСТЕЙ

OVERHEAD CHAIN CONVEYORS. PARTS NAMES

ОКП 316300

Дата введения 1984-01-01

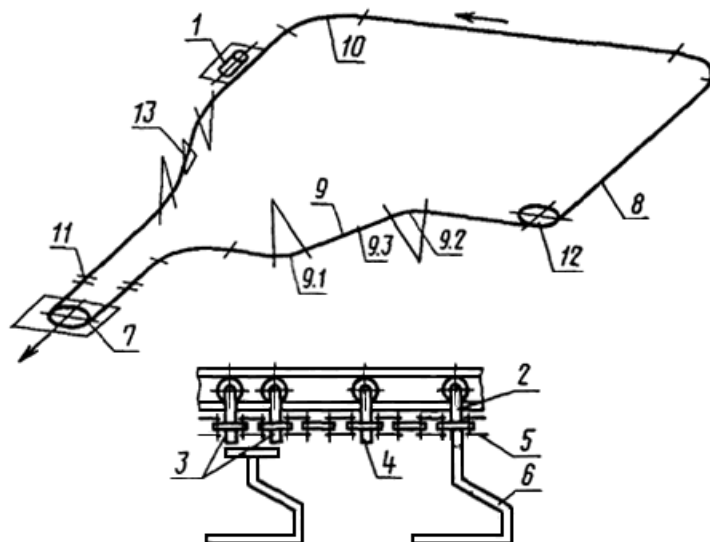
Постановлением Государственного комитета СССР по стандартам от 14 апреля 1983 г. N 1838 срок введения установлен с 01.01.84

Переиздание. Декабрь 1987 г.

1. Настоящий стандарт распространяется на цепные подвесные конвейеры и устанавливает наименования их частей.

Стандарт полностью соответствует СТ СЭВ 1338-78.

2. Наименования частей цепных подвесных грузонесущих конвейеров должны соответствовать указанным на черт.1 и в табл.1.



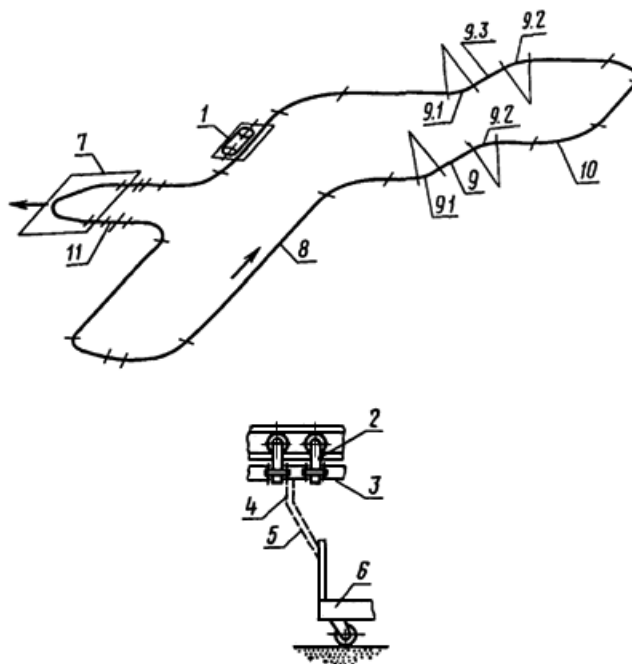
Черт.1

Таблица 1

Позиция по черт.1	Наименование части
1	Привод

2	Рабочая каретка
3	Траверсная каретка
4	Поддерживающая каретка
5	Тяговая цепь
6	Подвеска для груза
7	Натяжное устройство
8	Прямолинейный участок, горизонтальный
9	Вертикальный поворот
9.1	Вертикальный поворот, нижняя часть
9.2	Вертикальный поворот, верхняя часть
9.3	Вертикальный поворот, наклонная часть
10	Горизонтальный поворот
11	Раздвижной стык
12	Поворотное устройство
13	Ловитель

3. Наименования частей цепных подвесных грузоведущих конвейеров должны соответствовать указанным на черт.2 и в табл.2.

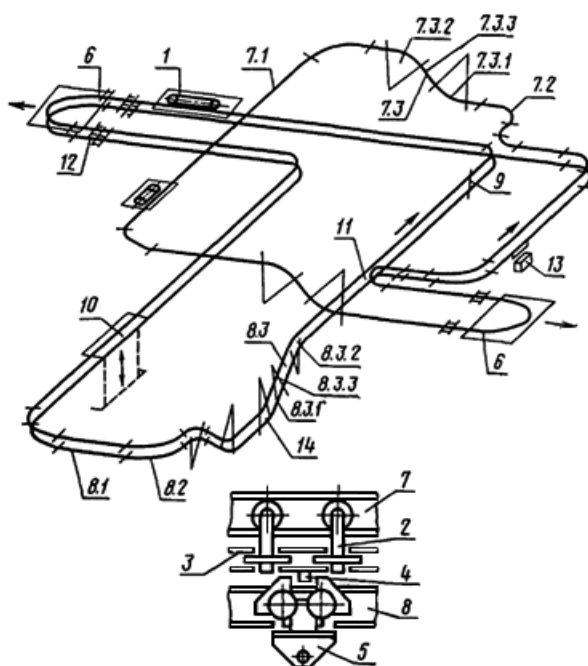


Черт.2

Таблица 2

Позиция по черт. 2	Наименование части
1	Привод
2	Каретка
3	Тяговая цепь
4	Грузоведущее устройство
5	Прицепное устройство
6	Напольная тележка
7	Натяжное устройство
8	Прямолинейный участок, горизонтальный
9	Вертикальный поворот
9.1	Вертикальный поворот, нижняя часть
9.2	Вертикальный поворот, верхняя часть
9.3	Вертикальный поворот, наклонная часть
10	Горизонтальный поворот
11	Раздвижной стык

4. Наименования частей цепных подвесных толкающих конвейеров должны соответствовать указанным на черт.3 и в табл.3.



Черт.3

Таблица 3

Позиция по черт.3	Наименование части
1	Привод
2	Каретка
3	Тяговая цепь
4	Толкатель
5	Грузовая тележка
6	Натяжное устройство
7	Тяговый путь
7.1	Прямолинейный участок, горизонтальный
7.2	Горизонтальный поворот
7.3	Вертикальный поворот
7.3.1	Вертикальный поворот, нижняя часть
7.3.2	Вертикальный поворот, верхняя часть
7.3.3	Вертикальный поворот, наклонная часть
8	Грузовой путь
8.1	Прямолинейный участок, горизонтальный
8.2	Горизонтальный поворот
8.3	Вертикальный поворот
8.3.1	Вертикальный поворот, нижняя часть
8.3.2	Вертикальный поворот, верхняя часть
8.3.3	Вертикальный поворот, наклонная часть
9	Останов
10	Опускная секция
11	Стрелка
12	Раздвижной стык
13	Подвеска для груза
14	Ловитель

Электронный текст документа  
подготовлен ЗАО "Кодекс" и сверен по:  
официальное издание

М.: Издательство стандартов, 1988